

Opleiding  
Duurzaam Gebouw :

**Renovatie met een hoge  
energie-efficiëntie :  
technische details**

Leefmilieu Brussel

**DE THERM-TOOL**

Pierre DEMESMAECKER

ICEDD



**LEEFMILIEU BRUSSEL**  
BIM - BRUSSELS INSTITUUT VOOR MILIEUBEHEER



# Doelstelling(en) van de presentatie

- Verschillende berekeningswijzen voor bouwknopen
  - ▶ EPB
  - ▶ Software: THERM



# BEREKENINGSMETHODE

DEFAULTWAARDEN

TYPEDetails

SIMULATIE

SOFTWARE

VOORBEELDEN

THERM → PPT THERM

Theorie

Overzicht functies

Opbouw model

Psi-waarde berekenen

Oefening

Links

PPT THEORIE  
BOUWKNOPEN



# BEREKENINGSMETHODE

DEFAULTWAARDEN

TYPEDetails

SIMULATIE

SOFTWARE

VOORBEELDEN

THERM → PPT THERM

PPT THEORIE  
BOUWKNOPEN

## Theorie

Overzicht functies

Opbouw model

Psi-waarde berekenen

Oefening

Links

EPB → PPT ATELIER EPB



# THERM - theorie

- ▶ “THERM’s two-dimensional conduction heat-transfer analysis is based on the finite-element method, which can model the complicated geometries of building products.”  
(<http://windows.lbl.gov/software/therm/therm.html>)
- ▶ Gratis software
- ▶ Gevalideerde software  
→ Information Paper P198 van het Europese project ASIEPI – ([www.asiepi.eu](http://www.asiepi.eu))



# BEREKENINGSMETHODE

DEFAULTWAARDEN

TYPEDetails

SIMULATIE

SOFTWARE

VOORBEELDEN

THERM → PPT THERM

Theorie

**Overzicht functies**

Opbouw model

Psi-waarde berekenen

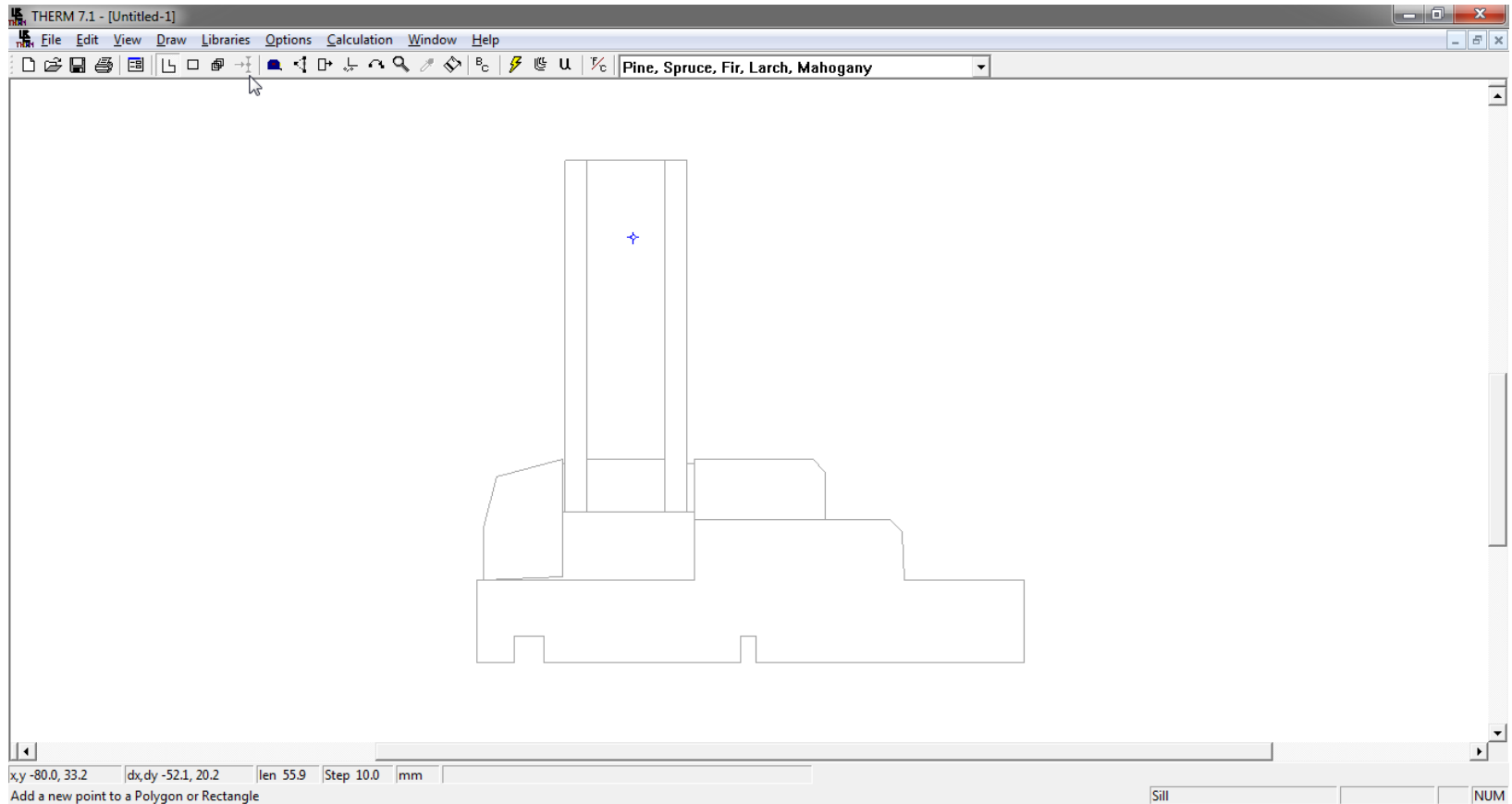
Oefening

Links

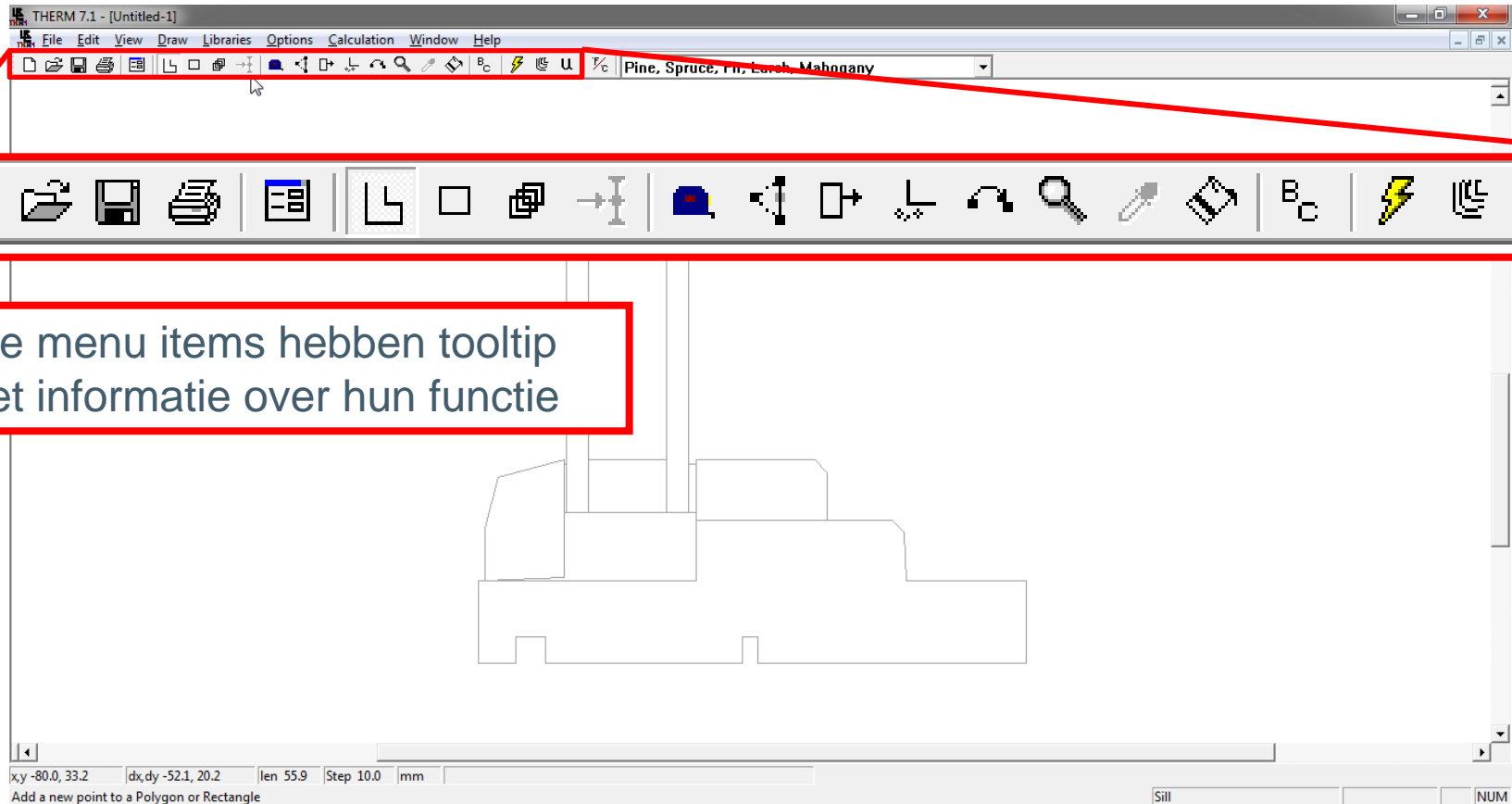
PPT THEORIE  
BOUWKNOPEN



# THERM - overzicht functies



# THERM - overzicht functies

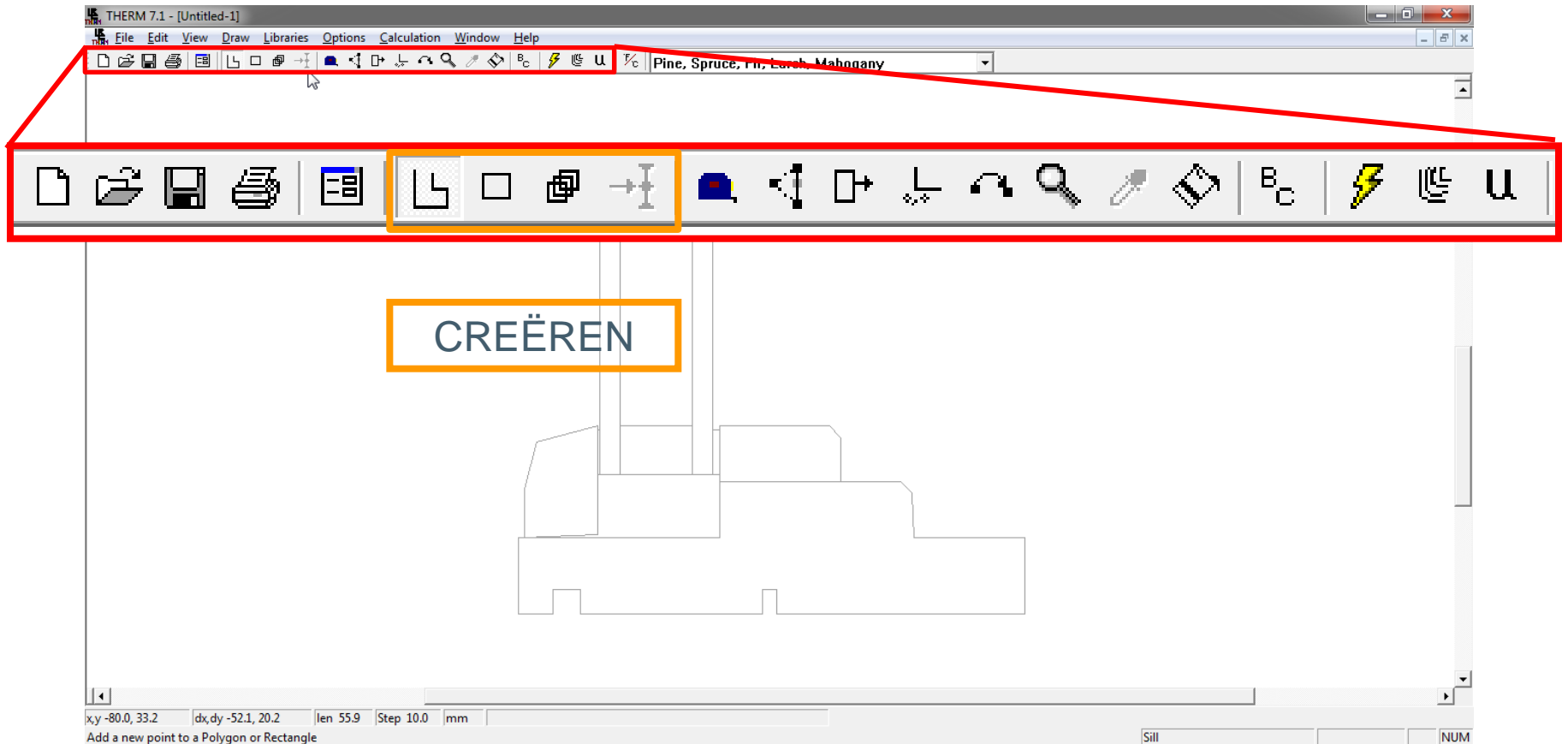


Alle menu items hebben tooltip met informatie over hun functie

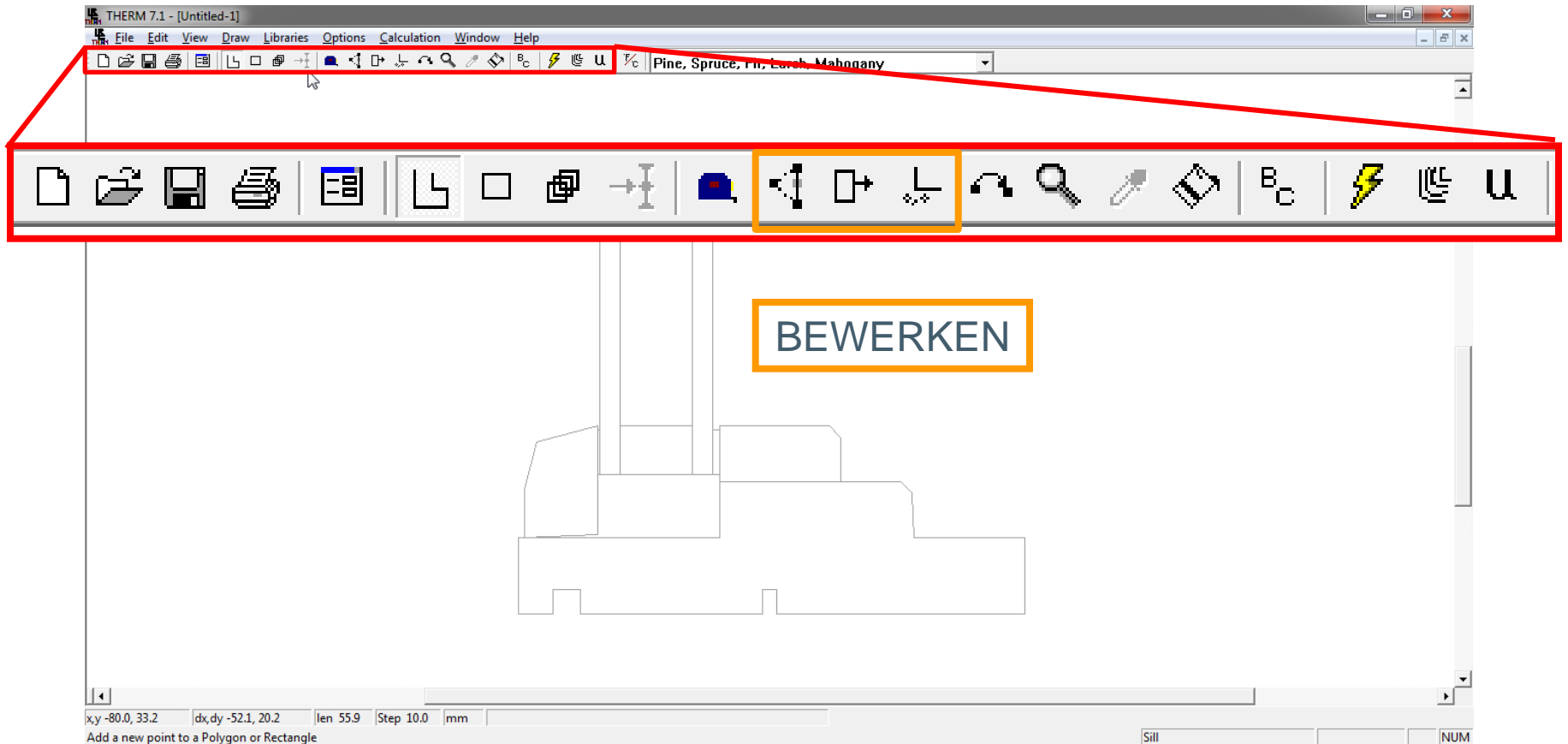




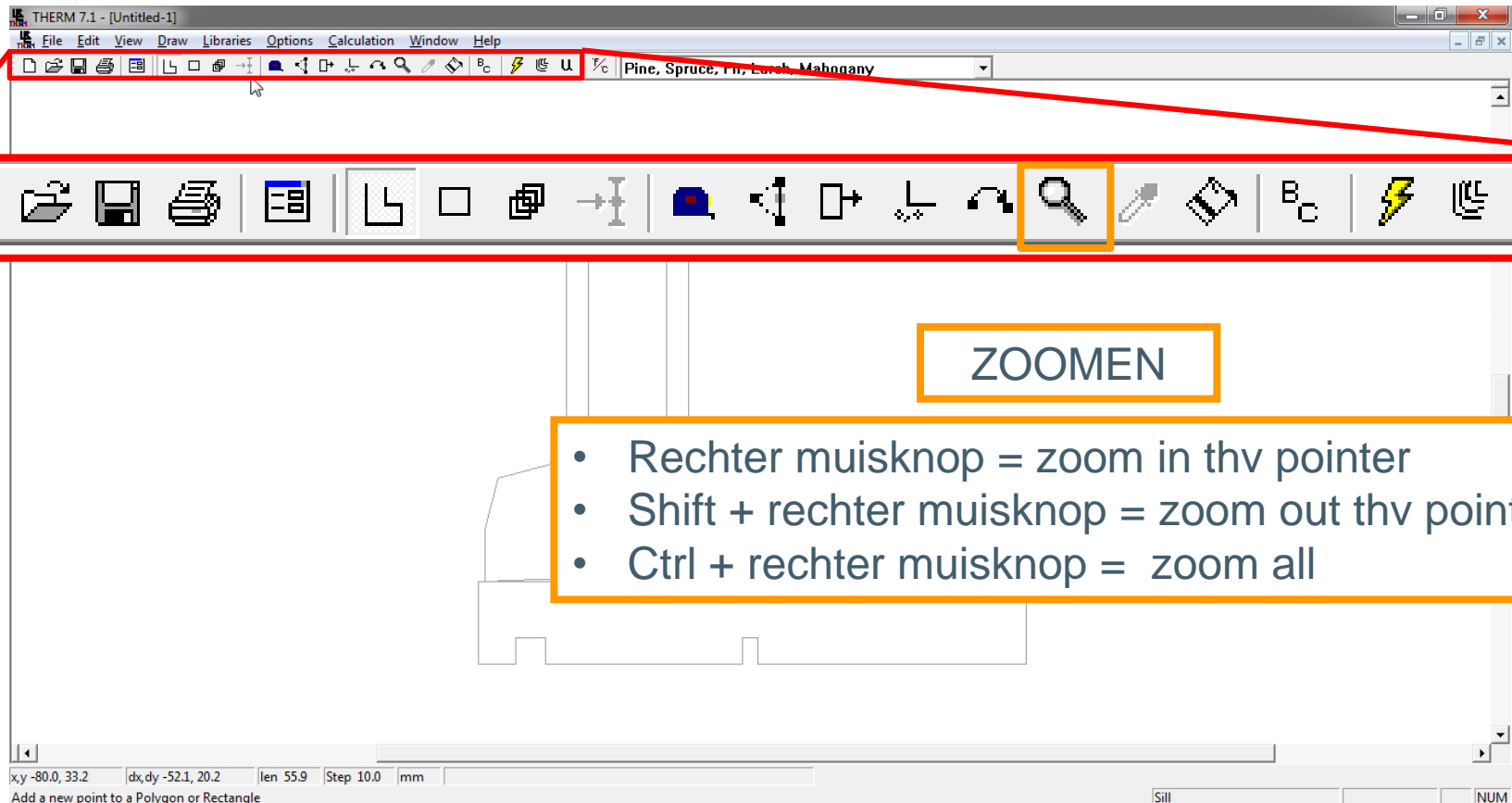
# THERM - overzicht functies



# THERM - overzicht functies



# THERM - overzicht functies

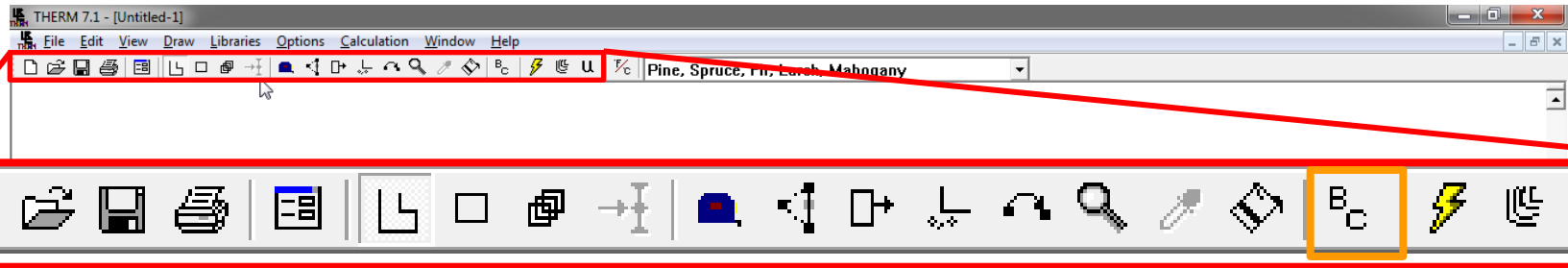


ZOOMEN

- Rechter muisknop = zoom in thv pointer
- Shift + rechter muisknop = zoom out thv pointer
- Ctrl + rechter muisknop = zoom all

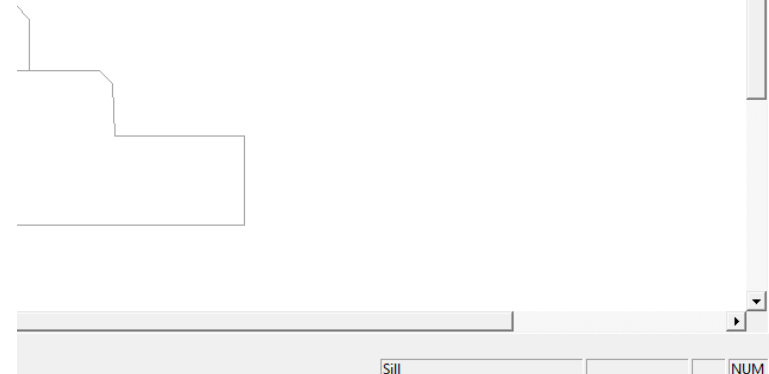


# THERM - overzicht functies

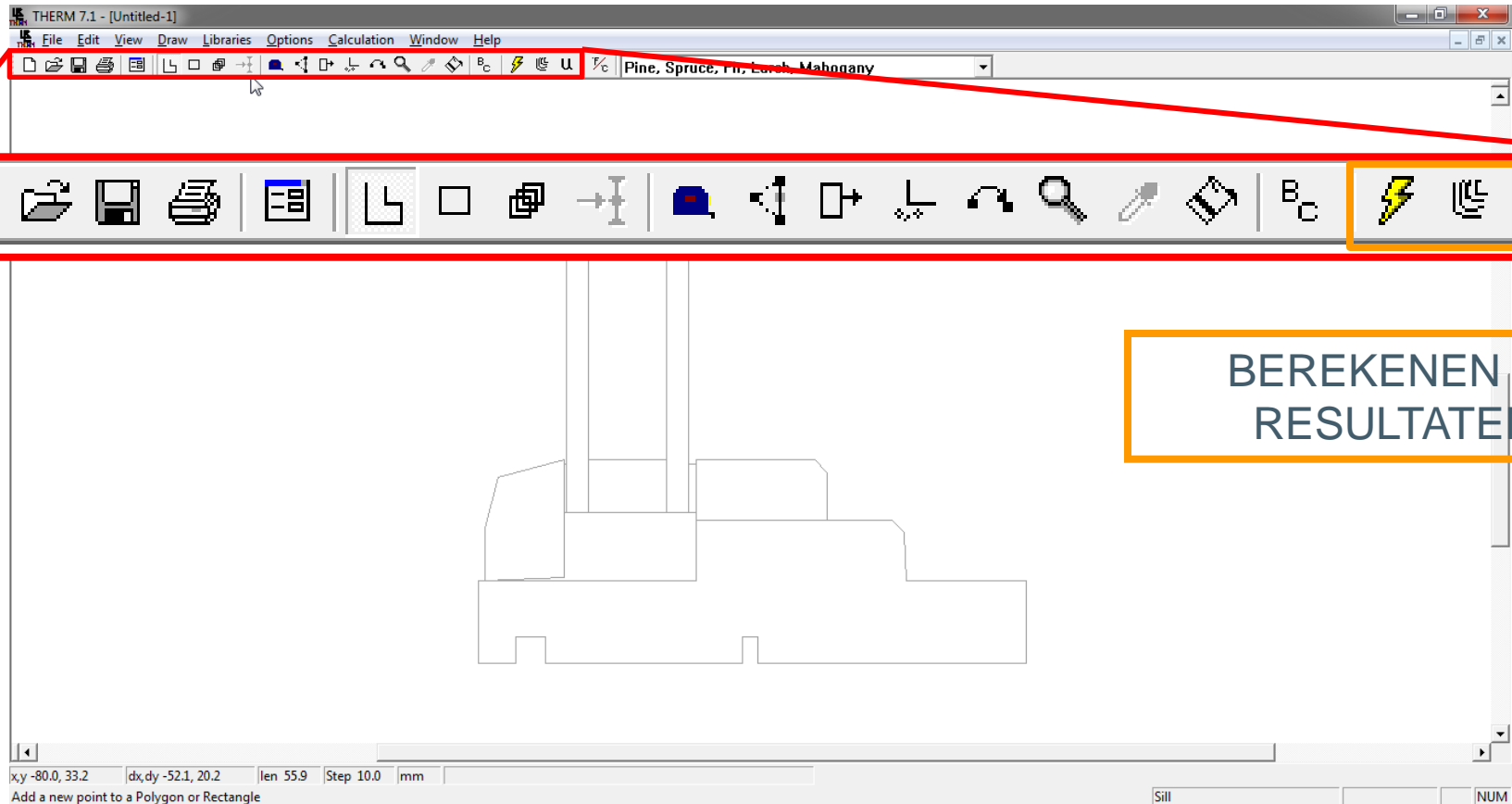


RANDVOORWAARDEN

Warmtestroom			
	Opwaarts (2)	Horizontaal (doorheen een muur) (1)	Neerwaarts (2)
R <sub>si</sub> [m²K/W]: warmteovergang s-weerstand lucht binnencondities	0,1	0,13	0,17
R <sub>se</sub> [m²K/W]: warmteovergang s-weerstand lucht buitencondities	0,04		
R <sub>se</sub> [m²K/W]:warme overgangs- weerstand bij contact met de bodem	0		



# THERM - overzicht functies



BEREKENEN en  
RESULTATEN



# BEREKENINGSMETHODE

DEFAULTWAARDEN

TYPEDetails

SIMULATIE

SOFTWARE

VOORBEELDEN

THERM → PPT THERM

Theorie

Overzicht functies

**Opbouw model**

Psi-waarde berekenen

Oefening



Links

PPT THEORIE  
BOUWKNOPEN



# THERM - opbouw model

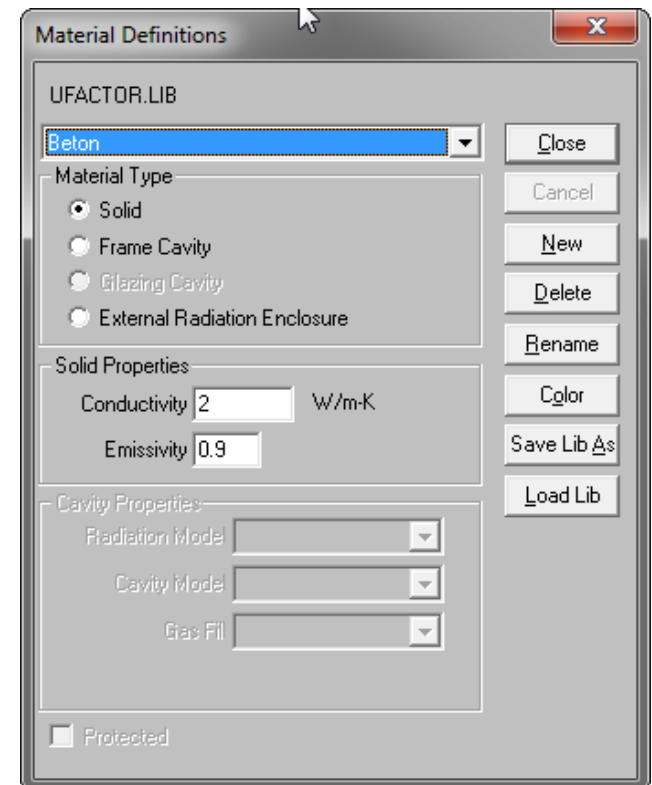
► Tekenen kan op 3 manieren:

1. Vrij tekenen: kies  en klik met de muis
2. Onderlegger: File > Underlay... > dwg/dxf selecteren en overtekenen zoals hierboven
3. Coördinaten: kies 
  - › Selecteer startpunt (muisklik of Enter)
  - › Getal typen, richting kiezen en Enter:  
“100 → Enter”  
of “15 ↑ Enter”



# THERM - opbouw model

- Materialen ingeven
  - Libraries → Material Library
  - Naam geven
  - Warmtegeleidingscoëfficiënt invullen
  - Stralingsvermogen: 0,9 is ok voor bouwmaterialen
  - Kleur kiezen

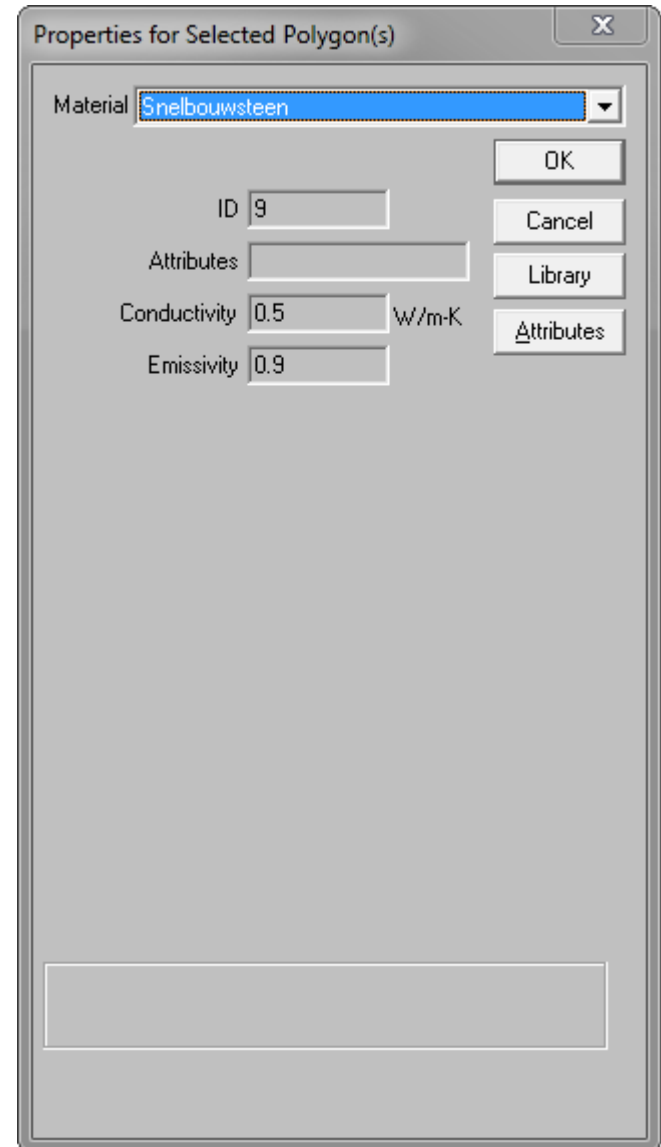




# THERM - opbouw model

- ▶ Materialen toekennen
  - › Dubbelklik\* een vlak van de bouwknop
  - › Kies het materiaal

\* Enkele klik kan ook en keuze via snelmenu



# THERM - opbouw model

- ▶ Randvoorwaarden aanmaken
  - › Libraries → Boundary Condition Library
  - › Naam geven
  - › Temperatuur ingeven
  - › Film Coëfficiënt ingeven  
= Overgangscoefficiënt  $^{-1}$
  - › Kleur kiezen

Boundary Conditions

Binnen

Model: Simplified

Convection/Linearized Radiation

Temperature: 22 C

Film Coefficient: 8 W/m2-K

Close

Cancel

New

Delete

Rename

Color

Save Lib

Save Lib As

Load Lib

Protected

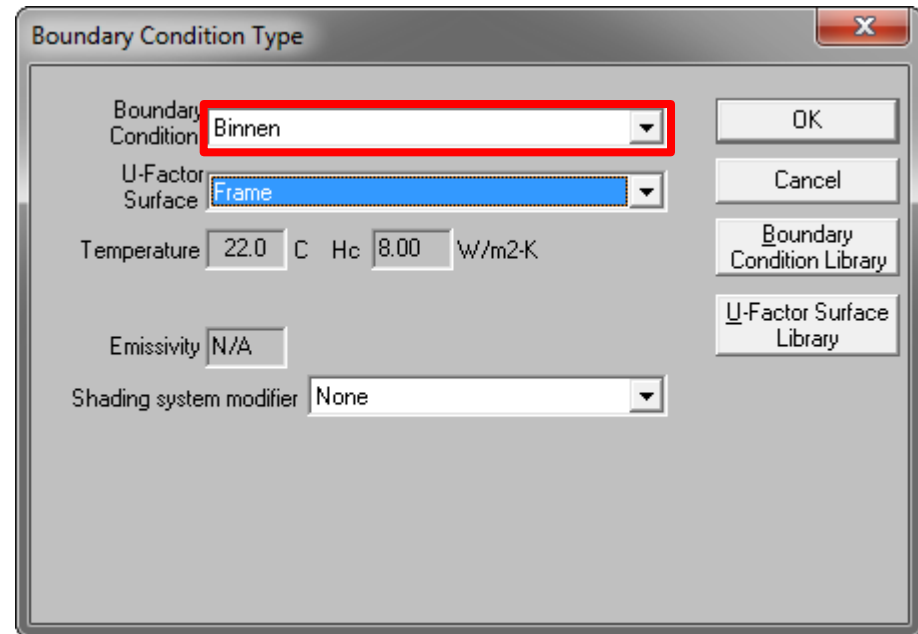
Randvoorwaarde	Temperatuur [°C]	Film coëfficiënt [W/m <sup>2</sup> K]
Binnen	20	8
Buiten	-10	25



# THERM - opbouw model

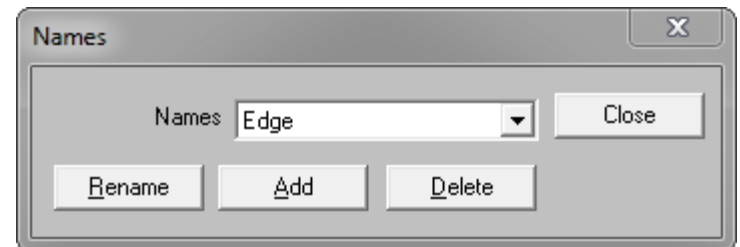
- ▶ Randvoorwaarden toekennen
  - › Klik 
  - › Dubbelklik\* een rand van de bouwknop
  - › Kies Boundary Condition en eventueel U-Factor

\* Enkele klik kan ook en keuze via snelmenu



# THERM - opbouw model

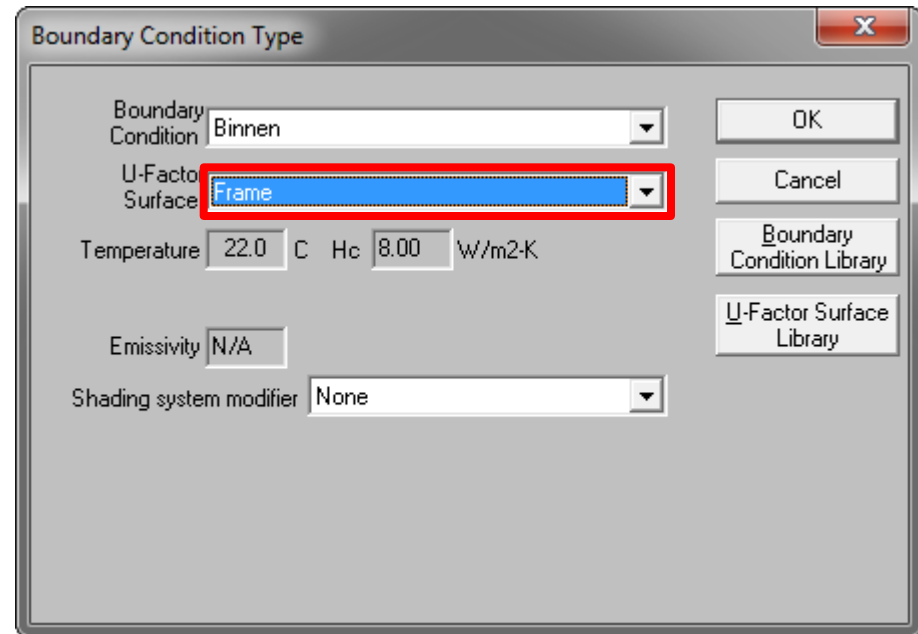
- ▶ Bepaalt het vlak waarover het warmteverlies wordt berekend
- ▶ U-factoren
  - › U-factoren aanmaken
    - Libraries → U-factor Names
    - Add → Naam geven



## 21 THERM - opbouw model

- ▶ U-factoren toekennen
  - › Dubbelklik\* een rand van de bouwknop
  - › Kies U-Factor Surface

\* Enkele klik kan ook en keuze via snelmenu



# BEREKENINGSMETHODE

DEFAULTWAARDEN

TYPEDetails

SIMULATIE

SOFTWARE

VOORBEELDEN

THERM → PPT THERM

Theorie

Overzicht functies

Opbouw model

**Psi-waarde berekenen**

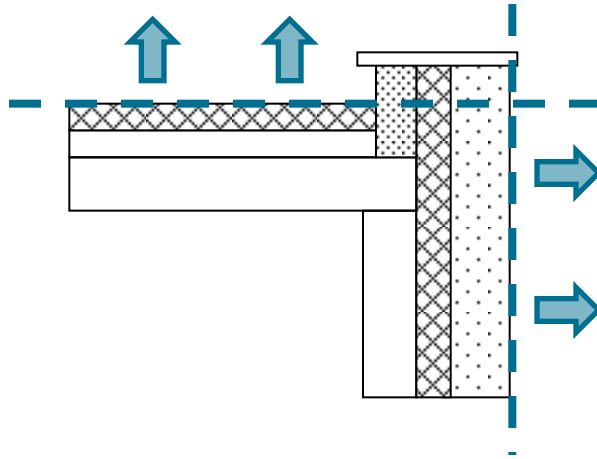
Oefening

Links

PPT THEORIE  
BOUWKNOPEN

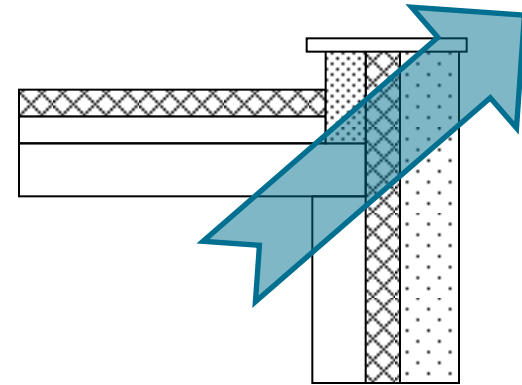


# THERM - psi-waarde berekenen



Warmteverliezen  
scheidingsconstructies  
(1D)

Excel / EPB / PHPP



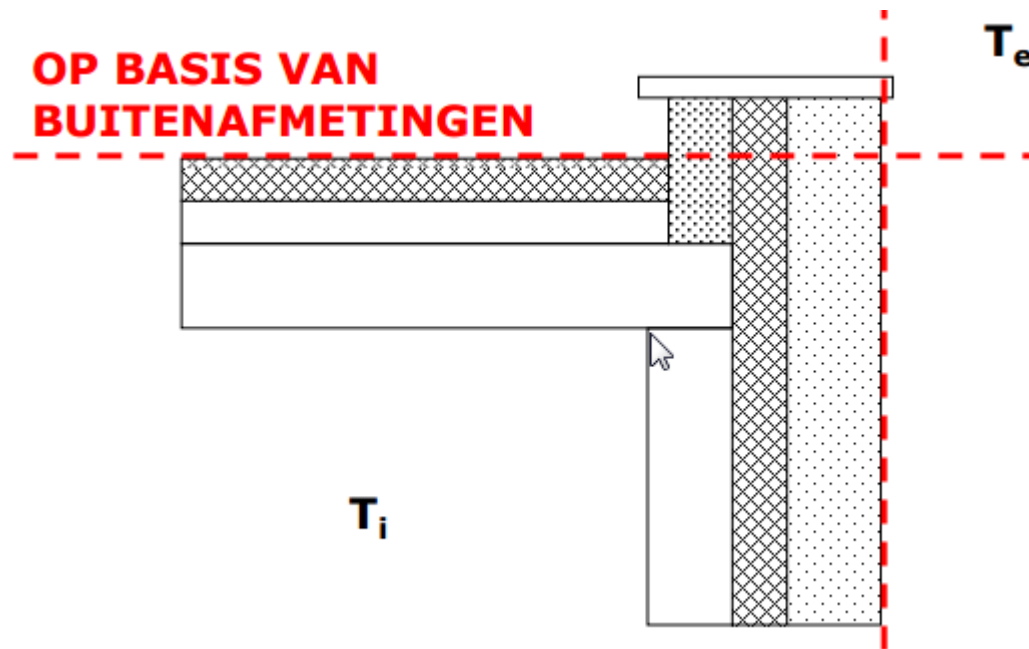
Warmteverliezen  
bouwknoten  
(2D of 3D)

THERM



# THERM - psi-waarde berekenen

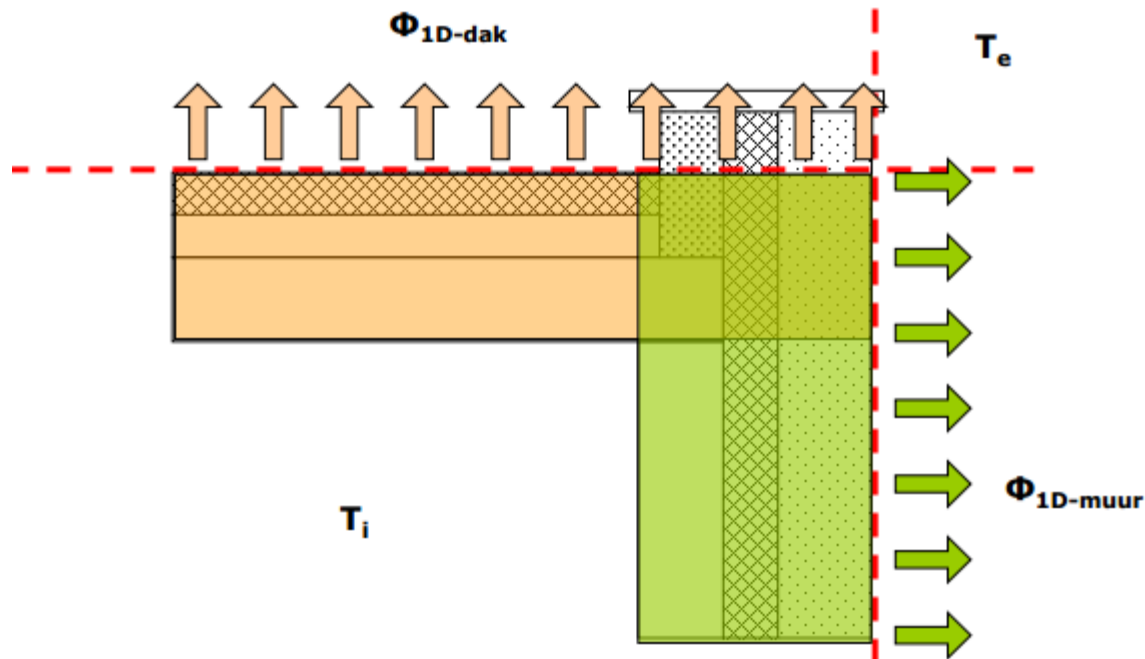
- Lijnwarmtedoorgangscoefficiënt  $\Psi_e$  [W/mK] = de lineaire correctieterm op de warmtestroom zoals berekend bij de ééndimensionale referentie en bij een temperatuurverschil van 1K tussen de omgevingen aan weerszijden van de lineaire bouwknop





# THERM - psi-waarde berekenen

- Lijnwarmtedoorgangscoefficiënt  $\Psi_e$  [W/mK] = de lineaire **correctieterm** op de warmtestroom zoals berekend bij de **ééndimensionale referentie** en bij een temperatuurverschil van 1K tussen de omgevingen aan weerszijden van de lineaire bouwknop



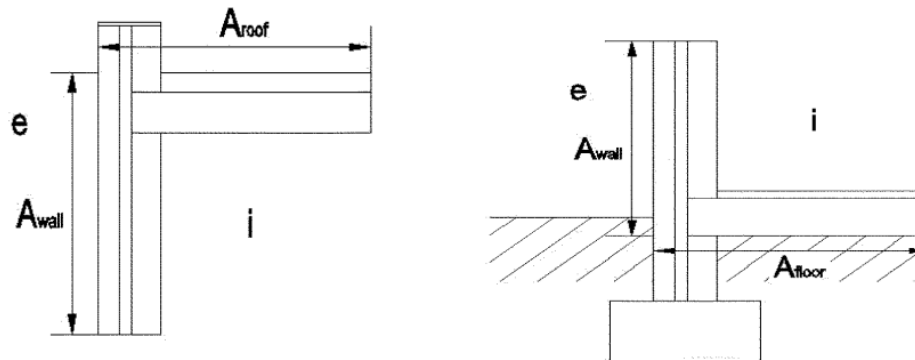
# THERM - psi-waarde berekenen

De  $\Psi_e$ -waarde is dan gedefinieerd als (verduidelijking van de termen in Figuur 7.1):

$$\Psi_e = \frac{\Phi_{2D}}{L \cdot (\theta_i - \theta_e)} - \frac{U_1 A_1}{L} - \frac{U_2 A_2}{L} \quad \left[ \frac{W}{m \cdot K} \right]$$

met

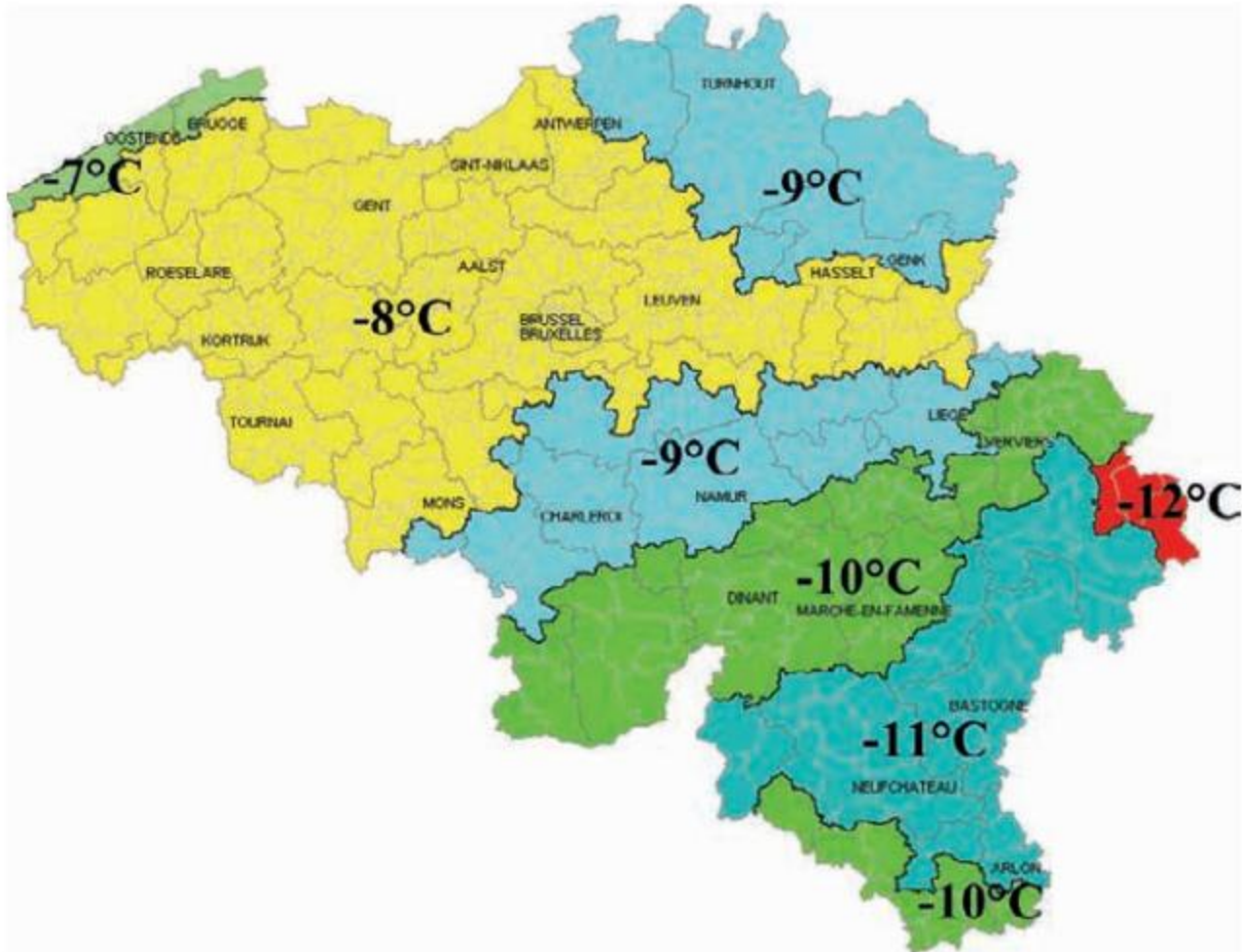
- $\Phi_{2D}$  [W]: de totale tweedimensionale stationaire warmtestroom die de binnenomgeving verlaat, berekend met gevalideerde numerieke software;
- $L$  [m]: lengte waarover de lineaire bouwknoop gemodelleerd wordt;
- $\theta_i - \theta_e$  [K]: temperatuurverschil tussen de binnen- en buitenomgeving;
- $U_1$  [W/m<sup>2</sup>K]: warmtedoorgangscoefficiënt van de scheidingsconstructie tussen binnen- en buitenomgeving;
- $A_1$  [m<sup>2</sup>]: oppervlakte van de scheidingsconstructie tussen binnen- en buitenomgeving, op basis van buitenafmetingen;



Bron: MB van 1 december Bijlage 4 Bijlage 5: Gevalideerde numerieke berekeningen



# THERM - psi-waarde berekenen



Bron: [fc.constructiv.be/~media/Files/Shared/FVB/Centrale%20verwarming/NL/MODULE%204\\_CV-deel1B\\_Warmtevermogen-praktijk2013\\_for\\_web2.pdf](http://fc.constructiv.be/~media/Files/Shared/FVB/Centrale%20verwarming/NL/MODULE%204_CV-deel1B_Warmtevermogen-praktijk2013_for_web2.pdf)

# THERM - psi-waarde berekenen

Tabel 1 Grenswaarden voor de lineaire warmtedoorgangscoefficiënt  $\Psi_e$

	$\Psi_{e,lim}$
1. BUITENHOEKEN (1)(2) <ul style="list-style-type: none"> <li>• 2 muren</li> <li>• Andere buitenhoeken</li> </ul>	-0.10 W/m.K 0.00 W/m.K
2. BINNENHOEKEN (3)	0.15 W/m.K
3. VENSTER- en DEURAANSLUITINGEN	0.10 W/m.K
4. FUNDERINGSAANZET	0.05 W/m.K
5. BALKONS - LUIFELS	0.10 W/m.K
6. AANSLUITINGEN VAN EEN SCHEIDINGSCONSTRUCTIE BINNEN EENZELFDE BESCHERMD VOLUME OF TUSSEN 2 VERSCHILLENDE BESCHERMDE VOLUMES OP EEN SCHEIDINGSCONSTRUCTIE VAN HET VERLIESOPPERVLAK	0.05 W/m.K
7. ALLE KNOPEN DIE NIET ONDER 1 T.E.M 6 VALLEN	0.0 W/m.K
(1) met uitzondering van funderingsaanzet (2) Voor een buitenhoek moet de hoek $\alpha$ - gemeten tussen de twee buitenoppervlakken van de scheidingsconstructies van het verliesoppervlak - voldoen aan: $180^\circ < \alpha < 360^\circ$ . (3) Voor een binnenhoek moet de hoek $\alpha$ - gemeten tussen de twee buitenoppervlakken van de scheidingsconstructies van het verliesoppervlak - voldoen aan: $0^\circ < \alpha < 180^\circ$ .	

$\Psi < \psi_{lim}$   
Bouwknoop EPB  
aanvaard



# BEREKENINGSMETHODE

DEFAULTWAARDEN

TYPEDetails

SIMULATIE

SOFTWARE

VOORBEELDEN

THERM → PPT THERM

Theorie

Overzicht functies

Opbouw model

Psi-waarde berekenen

**Oefening**

Links

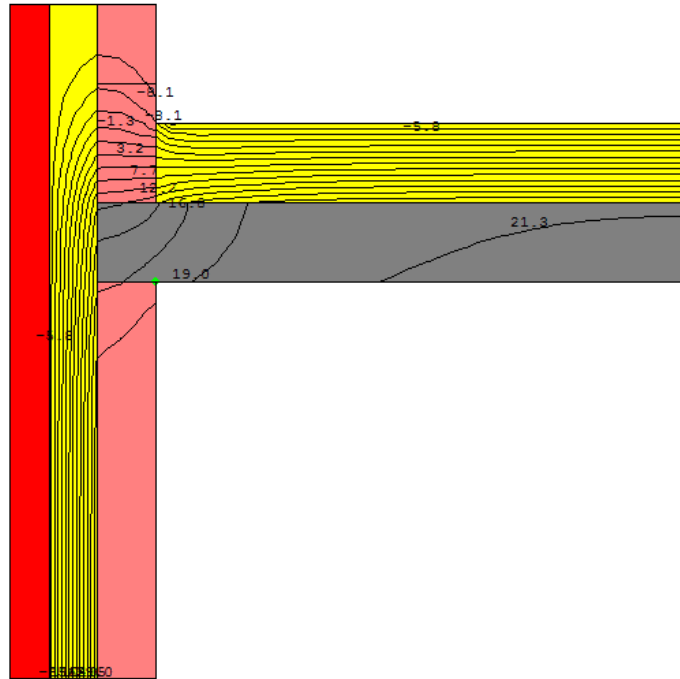
PPT THEORIE  
BOUWKNOPEN



# THERM - oefening

- Rekenvoorbeeld:
  - ▶ Bereken de  $\psi$ - of  $\chi$ -waarde van onderstaande bouwknopen via Therm
  - ▶ Type 1: dakaansluiting zonder tussenliggend isolerend deel  $\rightarrow$  niet EPB-aanvaard

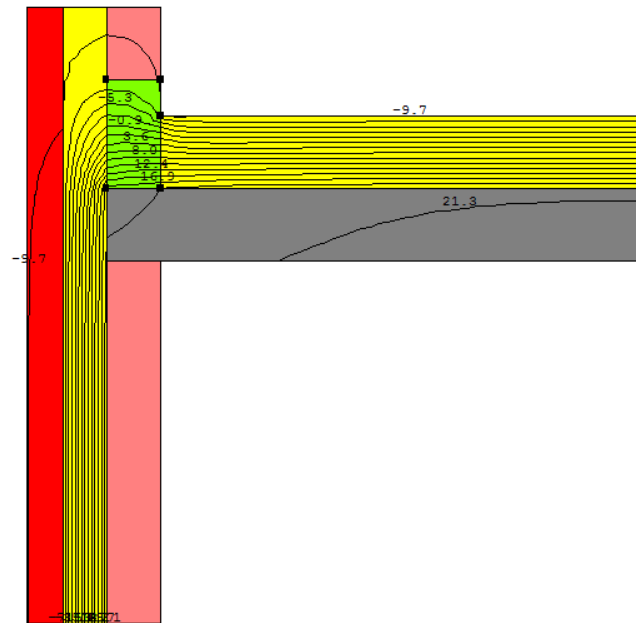
$$\Psi = 0,266 \text{ W/mK}$$



# THERM - oefening

- Rekenvoorbeeld.
  - ▶ Bereken de  $\psi$ - of  $\chi$ -waarde van onderstaande bouwknopen via Therm
  - ▶ Type 2: dakaansluiting met tussenliggend isolerend deel ( $\lambda = 0,15 \text{ W/mK}$ )  $\rightarrow$  EPB-aanvaard ( $R = 0,30 \text{ m} / 0,15 \text{ W/mK} = 2 \text{ m}^2\text{K/W}$ )

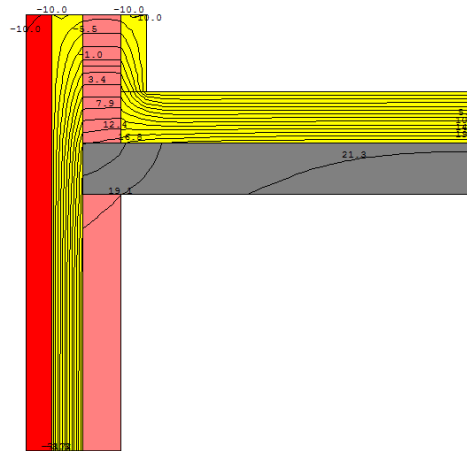
$$\Psi = -0,002 \text{ W/mK}$$



# THERM - oefening

- Rekenvoorbeeld.
  - ▶ Bereken de  $\psi$ - of  $\chi$ -waarde van onderstaande bouwknopen via Therm
  - ▶ Type 3: dakaansluiting met extra isolatie → niet EPB-aanvaard

$$\Psi = 0,145 \text{ W/mK}$$



→ Best streven naar EPB-aanvaarde bouwknopen. Dan verkrijg je ook een kleine psi-waarde. De bouwknopen moeten dan ook niet doorgerekend worden.





# THERM - oefening

## Psi-waarde berekenen – vloer op volle grond

De lijnwarmtedoorgangscoefficient is dan gelijk aan:

$$\psi_e = \frac{\Phi_{2D}}{L \cdot (\theta_i - \theta_e)} - \frac{A_1 U_1}{L} - \frac{\Phi_{2D,a}}{L \cdot (\theta_i - \theta_e)} \quad \left[ \frac{W}{m \cdot K} \right]$$

met

$\Phi_{2D}$  [W]: de totale tweedimensionale stationaire warmtestroom die de binnenomgeving verlaat, berekend met gevalideerde numerieke software;

$L$  [m]: lengte waarover de lineaire bouwknop gemodelleerd wordt;

$\theta_i - \theta_e$  [K]: temperatuurverschil tussen de binnen- en buitenomgeving;

$A_1$  [m]: oppervlakte van de muur tussen binnen- en buitenomgeving, op basis van buitenafmetingen;

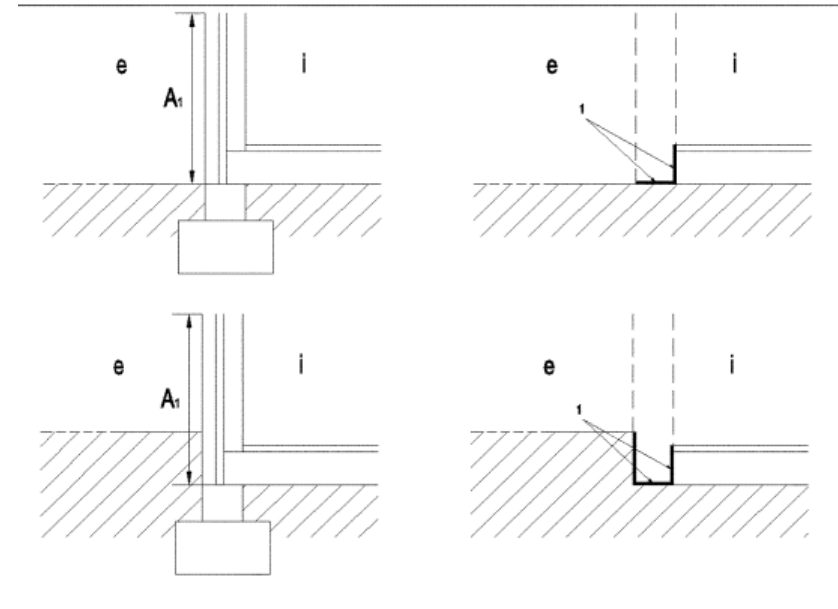
$U_1$  [W/m<sup>2</sup>K]: warmtedoorgangscoefficiënt van de muur;

$\Phi_{2D,a}$  [W]: de totale tweedimensionale stationaire warmtestroom die de binnenomgeving verlaat, berekend met gevalideerde numerieke software, op basis van het model dat als volgt moet worden aangepast:

- ✓ verwaarlozing van alle funderingsmassieven en/of randisolatie door deze te vervangen door grond met een warmtegeleidbaarheid van 2 W/mK;
- ✓ opleggen van adiabatische randvoorwaarden waar de muur (die principieel loopt tot onderkant vloerplaat, inclusief vloerisolatie) in contact is met de vloer op volle grond of de grond.

Figuur 7.2 verduidelijkt de manier waarop het model moet aangepast worden.

2 MODELLEN!



# BEREKENINGSMETHODE

DEFAULTWAARDEN

TYPEDetails

SIMULATIE

SOFTWARE

VOORBEELDEN

THERM → PPT THERM

Theorie

Overzicht functies

Opbouw model

Psi-waarde berekenen

Oefening

**Links**

PPT THEORIE  
BOUWKNOPEN



# THERM - Links

- Nuttige hulpmiddelen, websites, enz.
  - ▶ THERM 6.3 <http://windows.lbl.gov/software/therm/therm.html>  
(versie 7 heeft soms problemen met randvoorwaarden – 12/2013)
  - ▶ Transmissiereferentiedocument  
[http://www.leefmilieu.brussels/uploadedfiles/Contenu\\_du\\_site/Professionnels/Themes/%C3%89nergie/01\\_PEB\\_et\\_climat\\_int%C3%A9rieur/01Travaux\\_PEB/01\\_Qu\\_est\\_ce\\_que\\_les\\_travaux\\_PEB/AMB20121126\\_transmissieverliezen\\_NL.pdf](http://www.leefmilieu.brussels/uploadedfiles/Contenu_du_site/Professionnels/Themes/%C3%89nergie/01_PEB_et_climat_int%C3%A9rieur/01Travaux_PEB/01_Qu_est_ce_que_les_travaux_PEB/AMB20121126_transmissieverliezen_NL.pdf)
  - ▶ Infofiche bouwknopen:
    - › [http://documentatie.leefmilieubrussel.be/documents/IF\\_Energie\\_Bouwknopen\\_juin\\_2011\\_Prof\\_NL.PDF](http://documentatie.leefmilieubrussel.be/documents/IF_Energie_Bouwknopen_juin_2011_Prof_NL.PDF)
  - ▶ Numerieke berekening
    - › Moet voldoen aan de eisen die in bijlage A van NBN EN ISO 10211:2008 gesteld worden aan een 'high precision method'.
    - › <http://www2.vlaanderen.be/economie/energiesparen/epb/doc/numeriekeberekeningen.pdf>



?



# Contact

**Pierre DEMESMAECKER**

Team Leader - Building Consultancy en Strategie  
ICEDD vzw

 : 081 25 04 80

E-mail : [pdm@icedd.be](mailto:pdm@icedd.be)

