

OPLEIDINGEN DUURZAME GEBOUW

WARMTEPOMP : KEUZE EN ONTWERP

LENTE 2021

Warmteterugwinning uit afvalwater

Joris Dedecker

ingenium





- ▶ Inzicht geven in de beschikbare energie in een rioleringsysteem
- ▶ Een overzicht geven van de beschikbare technologieën voor warmterecuperatie uit een rioleringsysteem en hun toepasbaarheid:
 - Bij de warmtebron
 - In het rioleringsnet
 - Bij de Rioolwaterzuiveringsinstallatie (RWZI)
- ▶ Enkele concrete voorbeeldprojecten geven



WARMTE UIT AFVALWATER

WARMTERECUPERATIE BIJ DE WARMTEBRON

WARMTERECUPERATIE IN HET RIOLERINGSNET

WARMTERECUPERATIE BIJ DE RWZI

BESLUIT



Afvalwater = belangrijk energielek

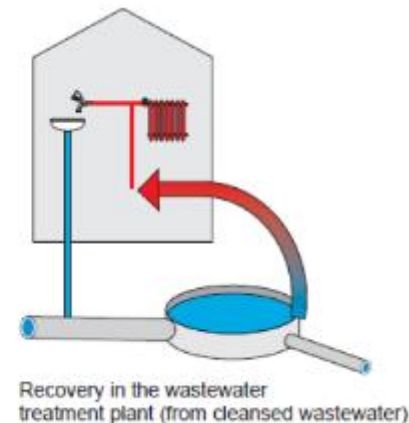
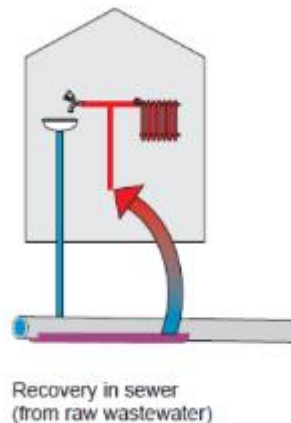
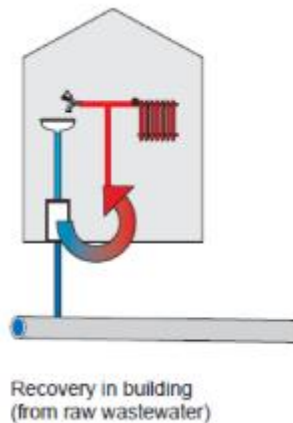
- ▶ Afvalwater: belangrijk 'energielek' bij huishoudens:
 - 20 % van het totale energieverbruik
 - 50 % bij nieuwbouw
- ▶ Veel warmte gaat verloren bij:
 - WZC's en ziekenhuizen
 - Industrie
 - Zwembaden
- ▶ Warmtebron van 10 °C tot 35 °C
 - Ideaal voor rechtstreekse benutting of warmtepomp

Recuperatie van deze warmte biedt mogelijkheden



Energie uit afvalwater

- ▶ Belangrijke parameters beschikbaar
 - Debiet
 - Temperatuur
 - Gelijktijdigheid beschikbaar warmte / afname warmte
- ▶ 3 mogelijke locaties voor warmterecuperatie in afvalwaterketen:



WARMTE UIT AFVALWATER

WARMTERECUPERATIE BIJ DE WARMTEBRON

WARMTERECUPERATIE IN HET RIOLERINGSNET

WARMTERECUPERATIE BIJ DE RWZI

BESLUIT



Individueel-residentieel: warmterecuperatie douchewater

- ▶ Douchewarmtewisselaar:
 - Relatief hoge temperatuur (35 °C)
 - Gelijktijdig met warmtevraag
 - Investeringskost 550 à 1.600 EUR
- ▶ Onderzoek TVVL (NL)
 - Rendement 47 à 53 %
 - Pijpuitvoering: TVT ca. 4 jaar (2-persoonswoning)
- ▶ Impact EPB-score



Bron: www.duurzame-technologie.nl



Bron: www.duurzame-technologie.nl

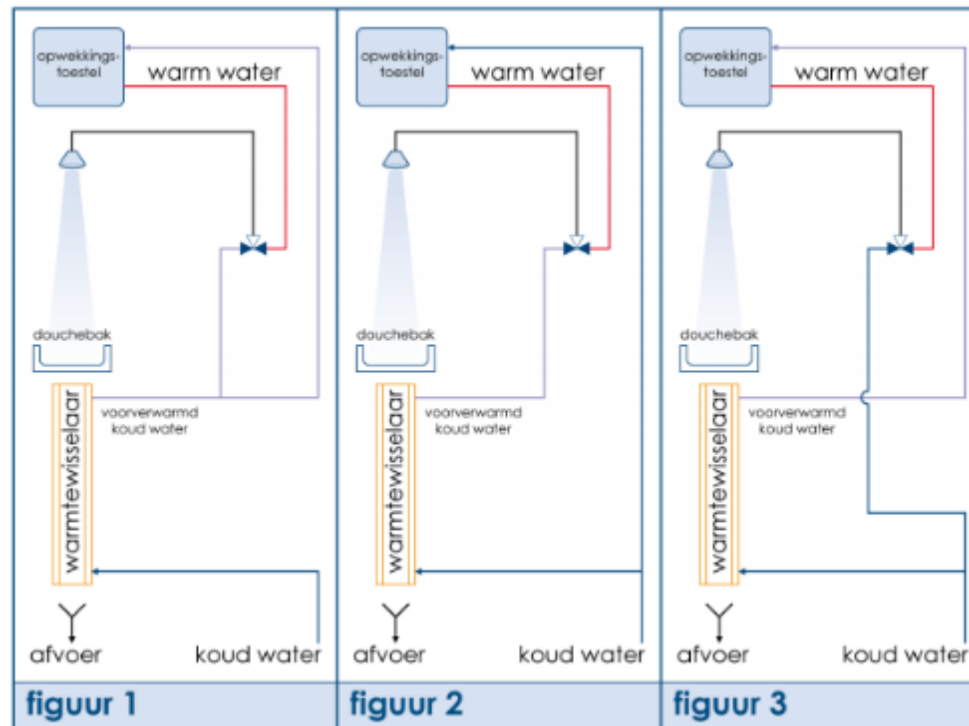


Bron: Itho daalderop





Individueel-residentieel: warmterecuperatie douchewater

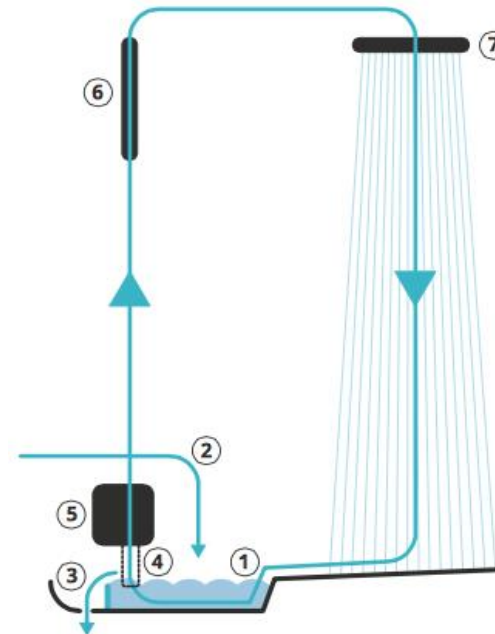


Bron: Ministerieel besluit houdende uitvoering van bijlagen V, IX en X van het Besluit van de Brusselse Hoofdstedelijke Regering van 21 december 2007 tot vaststelling van de eisen op het vlak de energieprestaties en het binnenklimaat van gebouwen, bijlage 1



Individueel-residentieel: waterrecuperatie douchewater

- ▶ 'E-douche', Van Marcke
- ▶ Water hergebruiken
 - Water + warmte recupereren
 - Filtratie + UVC-lamp
- ▶ Besparing (volgens fabrikant)
 - 85 % minder water
 - 70 % minder energie
- ▶ Investeringskost ca. 3.500 EUR

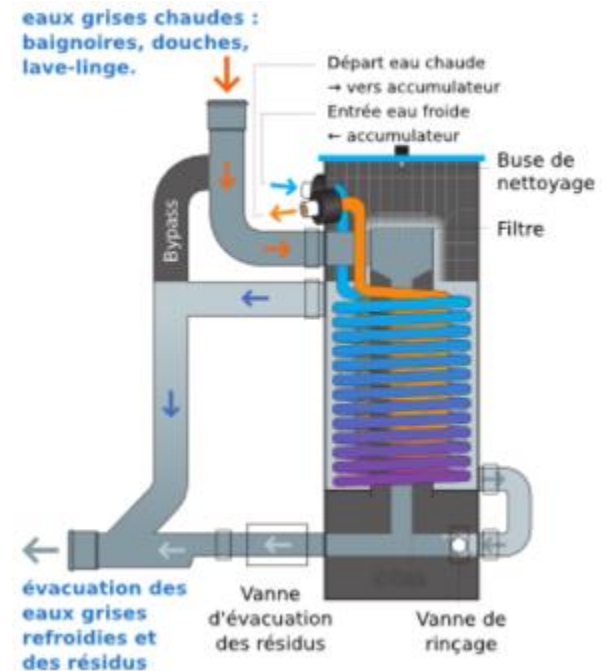


Bron: Hamwells



Collectieve woningbouw

- ▶ Centrale warmtewisselaar op grijs water
- ▶ Noodzakelijke voorwaarden
- ▶ Gebruik warmte:
 - voorverwarming SWW
 - voeding warmtepomp voor CV
- ▶ Volgens fabrikant tot 40 % thermisch rendement
- ▶ Investeringskost ca. 3.500 EUR (toestel)
- ▶ EPB?



Bron: Forstner



Niet-residentieel

- ▶ Restwarmte uit afvalwater beschikbaar aan groot debiet:
 - Zwembaden
 - Ziekenhuizen
 - Industrie (wasserijen, brouwerijen, voedingsindustrie,...)

- ▶ Grondige kennis en afstemming warmtevraag- en aanbod nodig
- ▶ Temperatuurniveau warmtestromen

- ▶ Aandacht voor samenstelling water: materialenselectie



Niet-residentieel: voorbeeld zwembaden

- ▶ Zwembaden:
 - Waterrecuperatie door omgekeerde osmose (ca. 75 %)
 - Minder verwarmd suppletiewater nodig = warmterecuperatie
 - Investeringskost ca. 55.000 EUR, TVT 3 à 4 jaar



Bron: Aramis



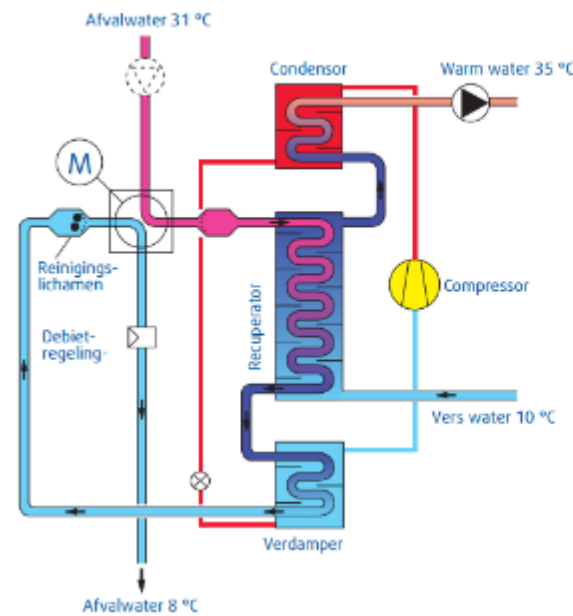
13 WARMTERECUPERATIE BIJ DE WARMTEBRON

Niet-residentieel: voorbeeld zwembaden

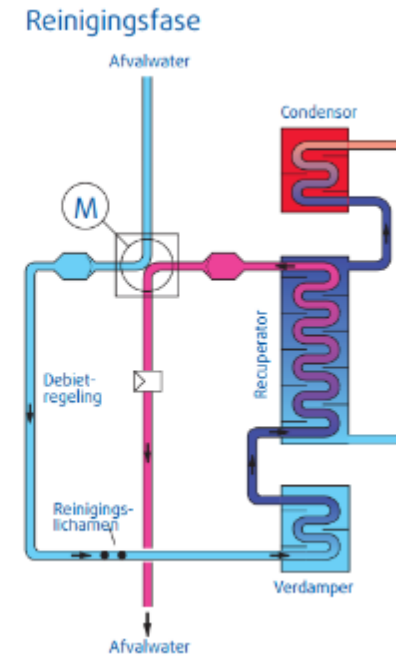
- ▶ Zwembaden (TVT ca. 8-9 jaar)
 - Warmtepomp douchewater (kost ca. 70.000 EUR)
 - Warmtepomp zwembadwater (kost ca. 48.000 EUR zonder buffertank)



Bron: Menerga



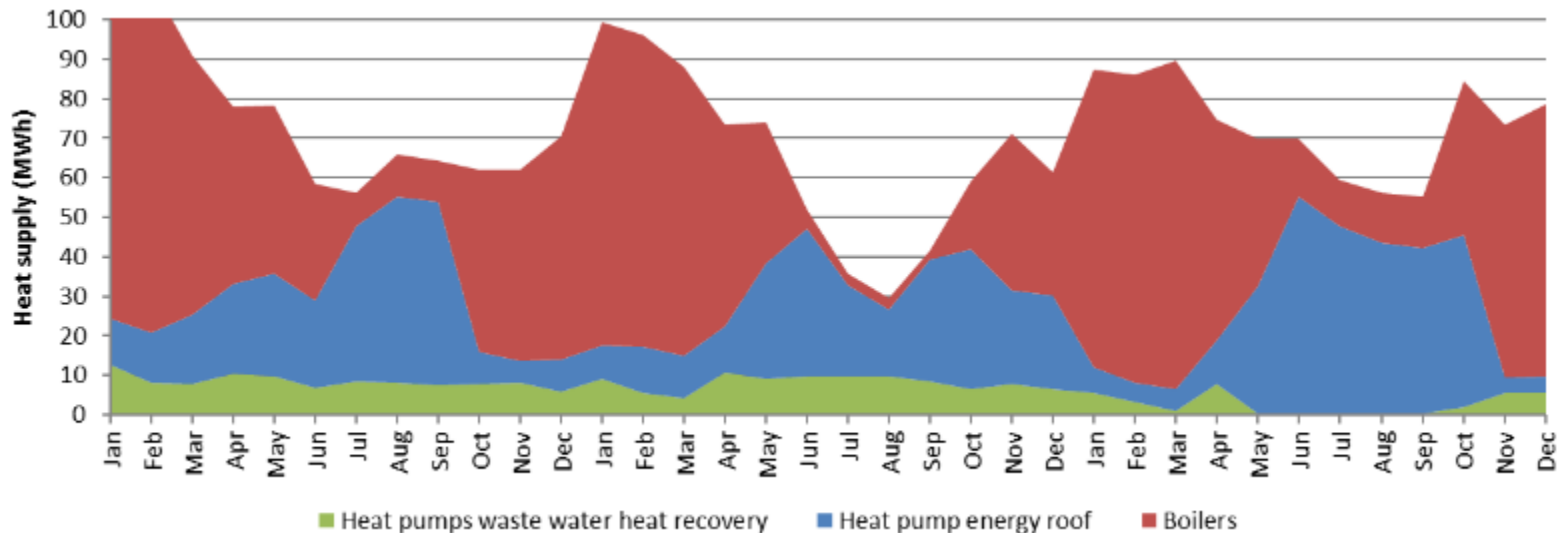
Bron: Menerga





Niet-residentieel: voorbeeld De Nekkerpool Mechelen (2014-2016, 1 MW)

- ▶ Warmtepomp afvalwater douches (52 kW)
 - Aandeel 3 %
 - Gemiddelde COP 6 gemeten
- ▶ Warmtepomp afvalwater zwembad (37 kW)
 - Aandeel 6 %
 - Gemiddelde COP 13 gemeten

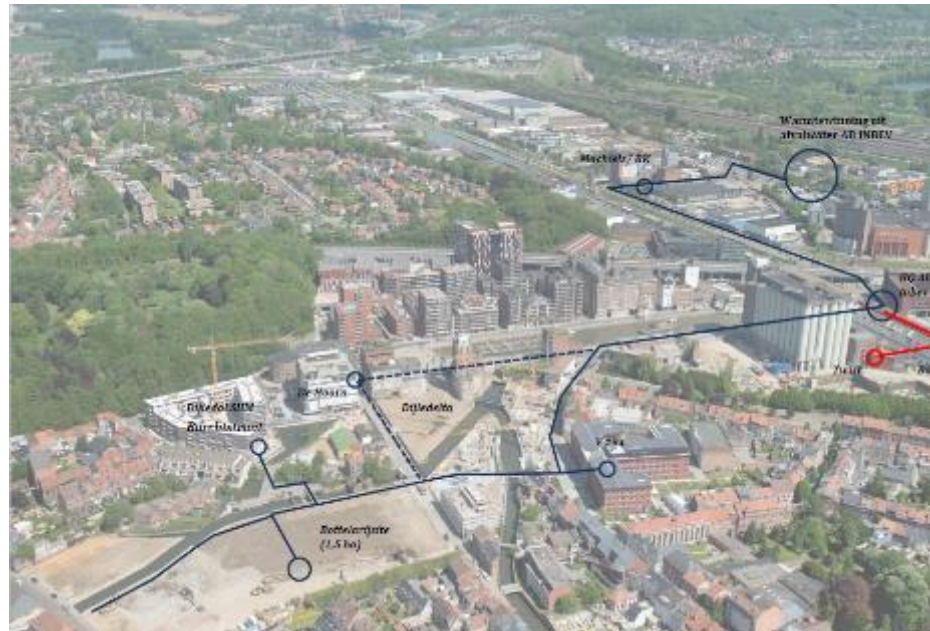


15 WARMTERECUPERATIE BIJ DE WARMTEBRON



Niet-residentieel: voorbeeld warmterecuperatie industrieel afvalwater: Vaartkom Leuven

- ▶ Restwarmte AB Inbev: na waterzuivering 16 à 30 °C
 - Verdelen met LT-net naar residentiële afnemers
 - WP per afnemer



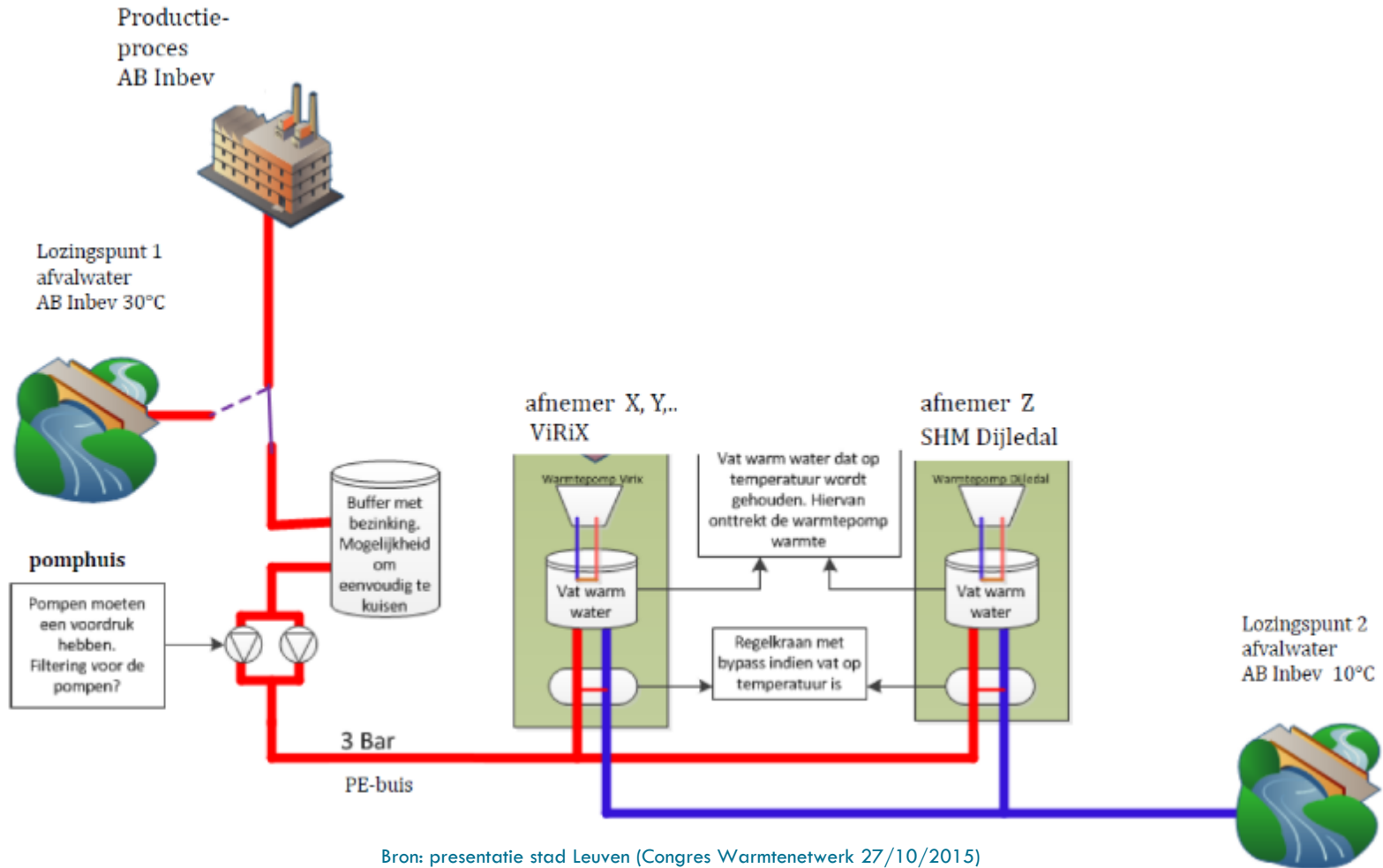
Bron: presentatie stad Leuven (Congres Warmtenetwerk 27/10/2015)



16 WARMTERECUPERATIE BIJ DE WARMTEBRON



Niet-residentieel: voorbeeld warmterecuperatie industrieel afvalwater: Vaartkom Leuven



Bron: presentatie stad Leuven (Congres Warmtenetwerk 27/10/2015)



WARMTE UIT AFVALWATER

WARMTERECUPERATIE BIJ DE WARMTEBRON

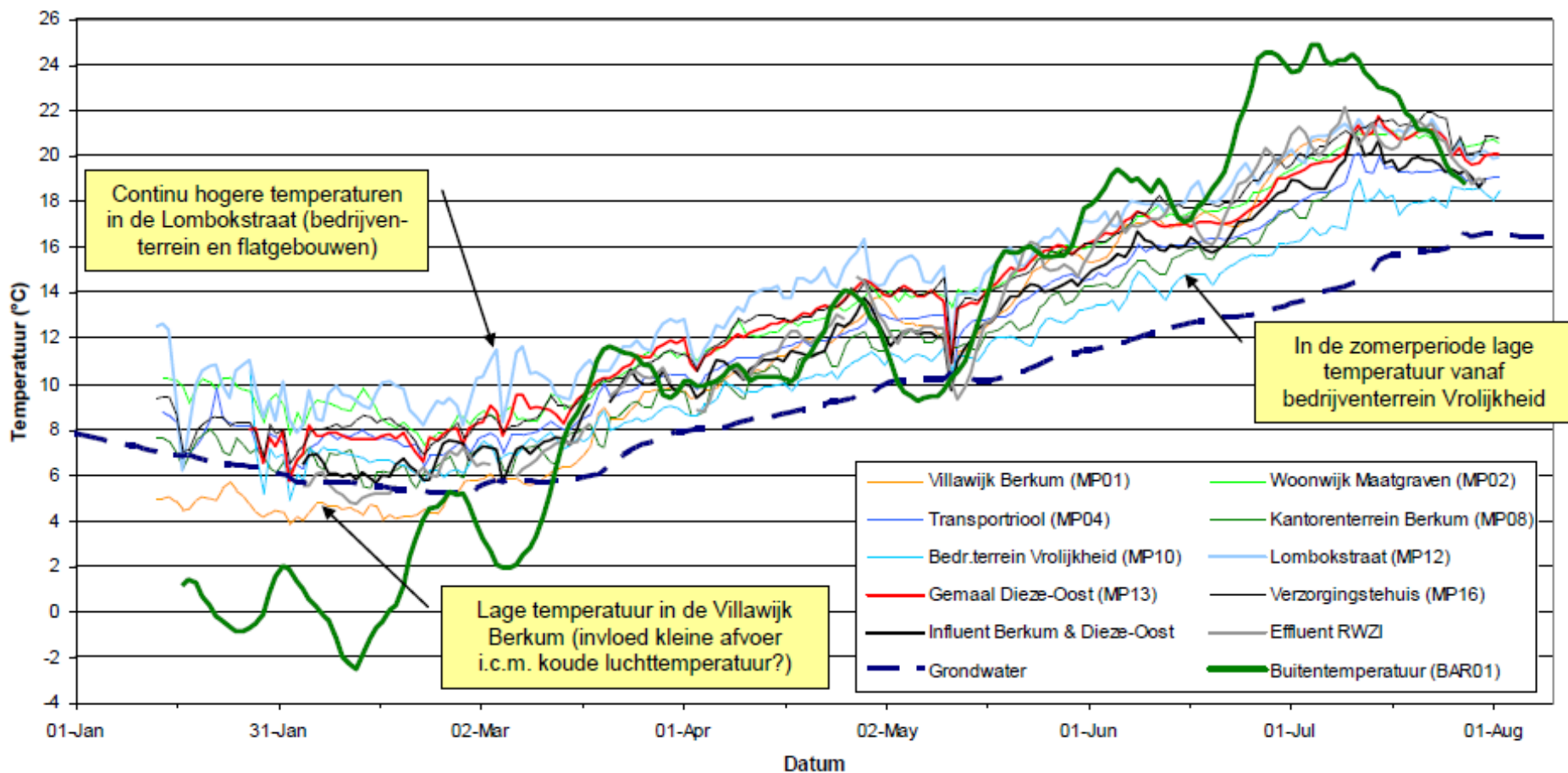
WARMTERECUPERATIE IN HET RIOLERINGSNET

WARMTERECUPERATIE BIJ DE RWZI

BESLUIT



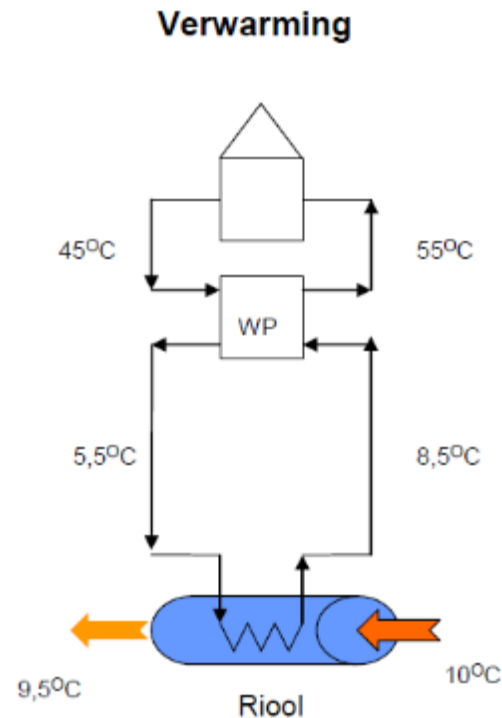
GEMIDDELDE DAGTEMPERATUREN (RIOLERING, BUITENLUCHT EN GRONDWATER)



Bron: Stowa rapport: Thermische energie uit afvalwater in Zwolle



Warmterecuperatie in het rioleringsnet



Bron: Stowa rapport: Thermische energie uit afvalwater in Zwolle



Warmterecuperatie in het rioleringsnet

- ▶ Vooral Zwitserland
 - Ca. 30 jaar ervaring
- ▶ Keuze locatie in riolering zeer belangrijk
 - Hoog debiet
 - Hoge temperatuur
 - Impact op temperatuur andere sites + waterzuiveringsinstallatie



Studie rioleringsnet + mogelijke meetcampagnes noodzakelijk

- ▶ Overleg Vivaqua



Technologie

- ▶ Warmtewisselaar rechtstreeks in of rond de rioleringsbuis



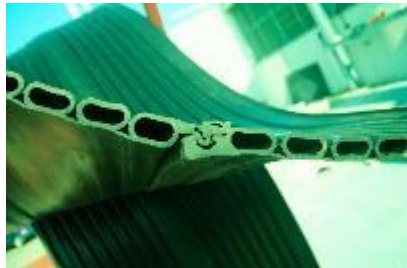
Bron: Rabtherm



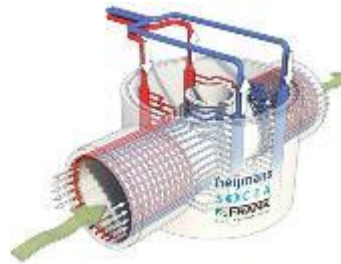
Bron: Frank (PKS Thermpipe)



Bron: EAWAG



Bron: Branderburger Liner



Bron: Hydrea Thermpipe

- ▶ Biofilmvorming: effect op rendement



Technologie

- ▶ Warmtewisselaar in een technische ruimte



Bron: Clean Energy Invest en Blue Heat

- ▶ Filtratie
- ▶ Terugspoeling:
 - Filter + warmtewisselaar



Warmte afzetten

- ▶ Individueel gebouw
 - Continue warmtevraag wenselijk (zwembad, industrie,...)
 - Vaak moeilijk rendabel te krijgen
 - Grote investeringskost voor relatief kleine warmte-afname

- ▶ Warmteproductie
 - Warmtepomp in serie of parallel met gasketels
 - Warmtepomp als enige warmtebron (SWW?)

- ▶ Onderhoud en opvolging bijzonder belangrijk

- ▶ Voorbeelden: Vivaqua Brussel, Dijledal Leuven





Warmtepomp op riothermie: EPB en premies

- ▶ EPB
 - In de EPB-wetgeving: wordt hetzelfde behandeld als een warmtepomp op oppervlaktewater
 - Brontemperatuur van 2 °C

- ▶ Premies
 - C4 en C5 (warmtepomppremies)





Case Dijledal Leuven (Vlario)

- ▶ CEIP, Clean Energy Innovative Projects
- ▶ Appartementengebouw 92 wooneenheden:
 - Collectieve stookplaats aardgas
 - Centrale SWW-buffer



- ▶ Riolering in straat: hoofdafvoerleiding UZ Gasthuisberg
 - Hoog debiet (gemiddeld 45 m³/h)
 - Hoge temperatuur (gemiddeld 19,4 °C)





Case Dijledal Leuven (Vlario)

- ▶ Warmte-afgifte: CV-vertrektemperatuur van 80 °C naar 55 °C
 - Beglazing integraal verbeterd
 - Radiatoren op strategische plaatsen vergroot
- ▶ Warmteproductie: CV en voorverwarming SWW
 - Warmtepompen 2 x 125 kW (Blue Hero)
 - Gasketels 500 kW



Bron: Clean Energy Invest en Blue Heat





Case Dijledal Leuven (Vlario)

► Resultaten:

- Investeringskost totaal ca. 200.000 EUR
- 60 % van de warmteproductie door de warmtepompen
- COP warmtepompen gemiddeld 3,7
- Terugverdientijd 10 jaar, subsidies meegerekend
- Niet rendabel zonder subsidies





Case Ukkel

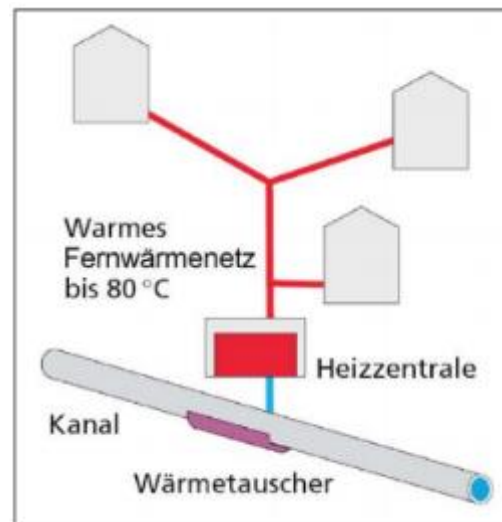
- ▶ Administratief centrum, 15.000 m²
- ▶ Liner ontworpen door Vivaqua
- ▶ 25 % van de warmtevraag



Warmte afzetten

► Warmtenet

- Centrale warmtewisselaar
- Centrale warmtepomp op hoge temperatuur (70 – 90 °C)
- Aangevuld met andere HT-warmtebronnen (restwarmte, WKK, ketels,...)
- Verdeelnet op hoge temperatuur (70 – 90 °C)
- Voordelen: eenvoudige installatie bij eindverbruiker

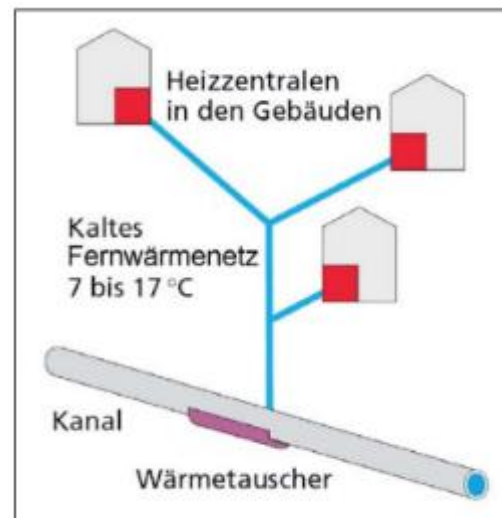


Bron: EAWAG



Warmte afzetten

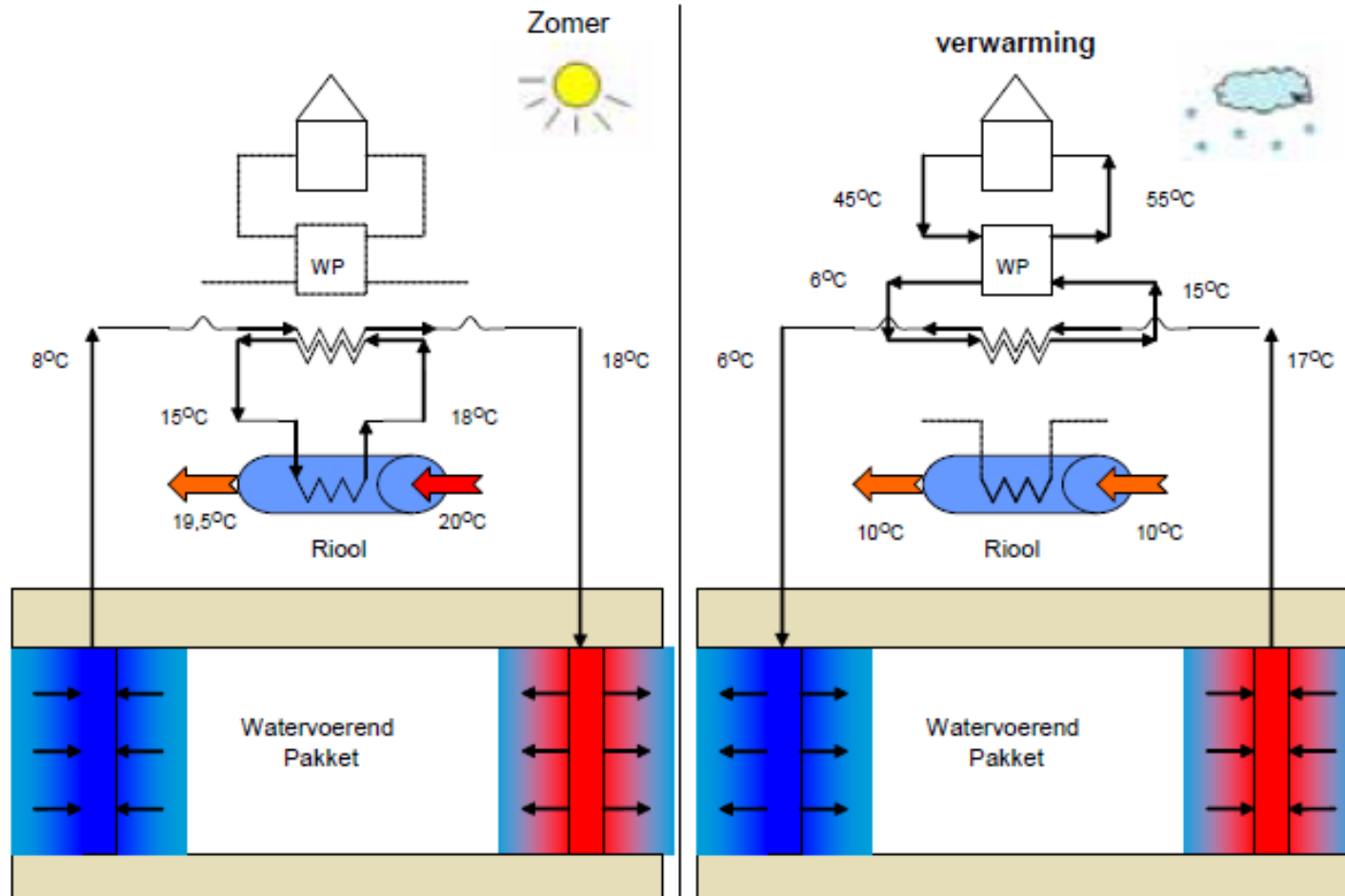
- ▶ Lagetemperatuursnet (LATENT, www.latent.be)
 - Centrale warmtewisselaar
 - Verdeelnet op lage temperatuur (7 – 17 °C)
 - Aangevuld met andere LT-warmtebronnen (bodem, oppervlaktewater,...)
 - Warmtepomp per gebouw of wijk
 - Voordelen: flexibiliteit in temperatuurniveaus, koeling mogelijk, minder warmteverlies



Bron: EAWAG



Warmterecuperatie in het rioleringsnet als regeneratie voor geothermie?



Bron: Stowa rapport: Thermische energie uit afvalwater in Zwolle



WARMTE UIT AFVALWATER

WARMTERECUPERATIE BIJ DE WARMTEBRON

WARMTERECUPERATIE IN HET RIOLERINGSNET

WARMTERECUPERATIE BIJ DE RWZI

BESLUIT



Rioolwaterzuiveringsinstallatie (RWZI)

- ▶ Thermische energie (ca. 80 %)
 - Warmterecuperatie slechts op effluent (nitrificatieproces)
 - Afstand tot verbruikers?
- ▶ Chemische energie (ca. 20 %)
 - Biogaswinning door vergisting zuiveringsslib
 - Brandstof voor biogasketels, biogas-WKK



RWZI Brussel-Noord, bron: Aquiris



WARMTE UIT AFVALWATER

WARMTERECUPERATIE BIJ DE WARMTEBRON

WARMTERECUPERATIE IN HET RIOLERINGSNET

WARMTERECUPERATIE BIJ DE RWZI

BESLUIT





- ▶ Benutten van warmte uit afvalwater heeft potentieel
- ▶ Grondige afstemming warmtevraag- en aanbod
- ▶ Warmterecuperatie bij de warmtebron kan heel rendabel zijn voor specifieke toepassingen (zwembaden, industrie,...)
- ▶ Warmterecuperatie in het rioleringsnet voor individuele afnemers voorlopig meestal niet rendabel
- ▶ Onderhoud en opvolging zijn belangrijk
- ▶ Schaalgrootte biedt belangrijke voordelen





Joris Dedecker

joris.dedecker@ingenium.be

050/40.45.30

www.ingenium.be

The logo for Ingenium, featuring the word "ingenium" in a white, lowercase, sans-serif font. The letter "i" is stylized with a red dot. The text is centered within a solid black rectangular background.

Brugge | Gent | Leuven | Antwerpen



BEDANKT VOOR UW AANDACHT

