

# OPLEIDING DUURZAME GEBOUWEN

VERWARMING EN SANITAIR  
WARM WATER: ONTWERP

HERFST 2021

**Inleiding tot verwarmingssystemen**



bruxelles  
environnement  
leefmilieu  
brussel  
.brussels 

Pierre GUSTIN  
éCORCE  
LOGEMENTS CONSULTANTS



- ▶ De verwarmingsbehoeften van een gebouw identificeren
- ▶ Kennismaken met de componenten van een verwarmingsinstallatie



## **BEHOEFTE VS VERBRUIK**

HOE VERWARMEN?

COMPONENTEN VAN EEN VERWARMINGSINSTALLATIE



## De ENERGIEBEHOEFTE

- ▶ komt overeen met de hoeveelheid energie die strikt noodzakelijk is om in een behoefte te voorzien,
- ▶ wordt over het algemeen geraamd op basis van gestandaardiseerde veronderstellingen.

### *Bijvoorbeeld:*

- ▶ De hoeveelheid energie vereist om een gebouw te verwarmen/koelen om een bepaalde temperatuur te handhaven volgens een tijdsregeling in een bepaald klimaat.
- ▶ De hoeveelheid energie om een bepaalde hoeveelheid sanitair warm water tot een bepaalde temperatuur te verwarmen.



## BEHOEFTE vs VERBRUIK

- ▶ Het ENERGIEVERBRUIK:

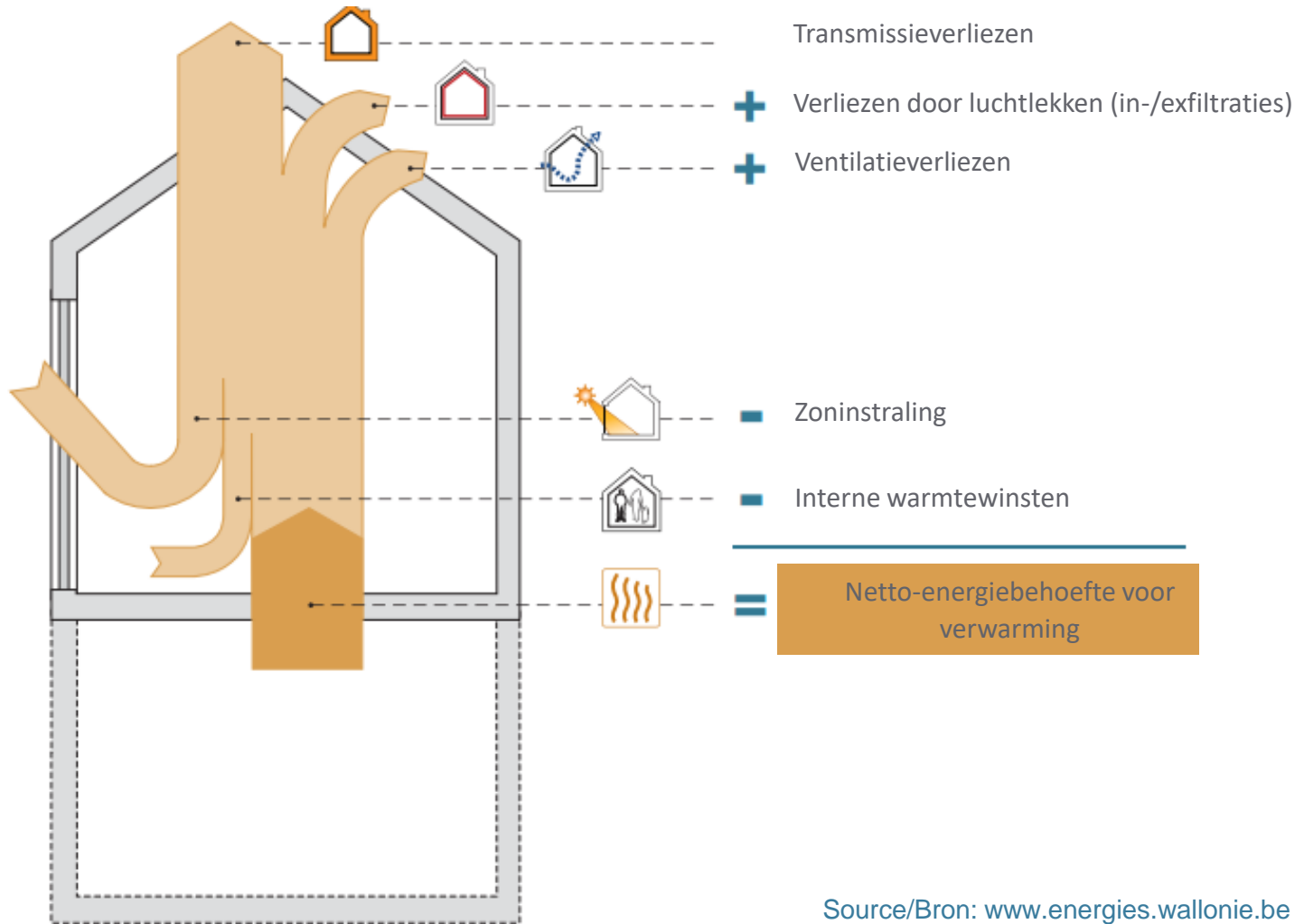
*komt overeen met:*

- ▶ de hoeveelheid eindenergie gebruikt door de technieken voor warmte- of koudeproductie, verminderd met de gratis door de omgeving geleverde energie,
- ▶ de gefactureerde energie.

*houdt rekening met:*

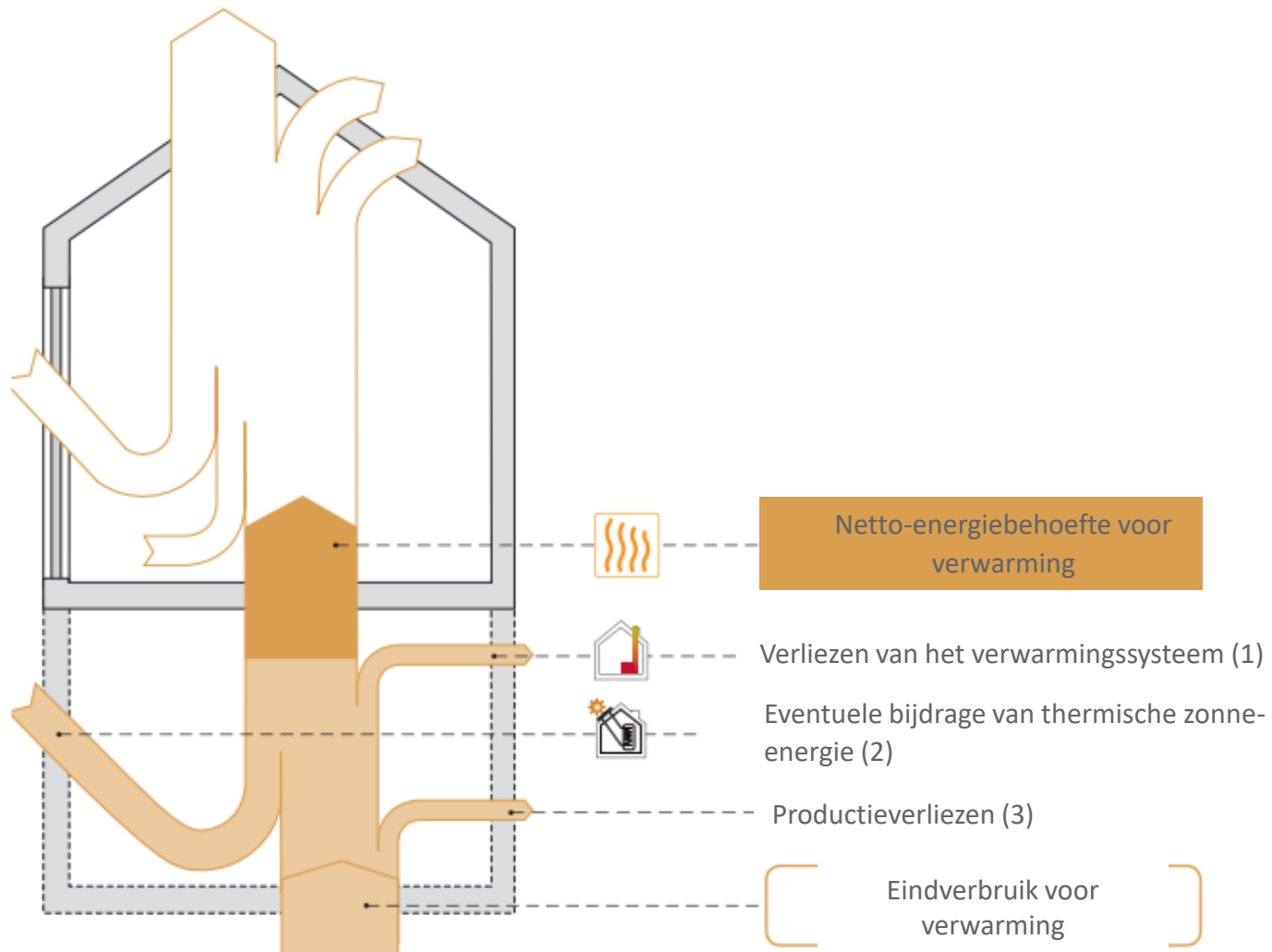
- ▶ de energiebehoefte,
- ▶ de gratis energietoevoer,
- ▶ het rendement van de productiesystemen.





Source/Bron: [www.energies.wallonie.be](http://www.energies.wallonie.be)





Source/Bron: [www.energies.wallonie.be](http://www.energies.wallonie.be)



BEHOEFTE VS VERBRUIK

**HOE VERWARMEN?**

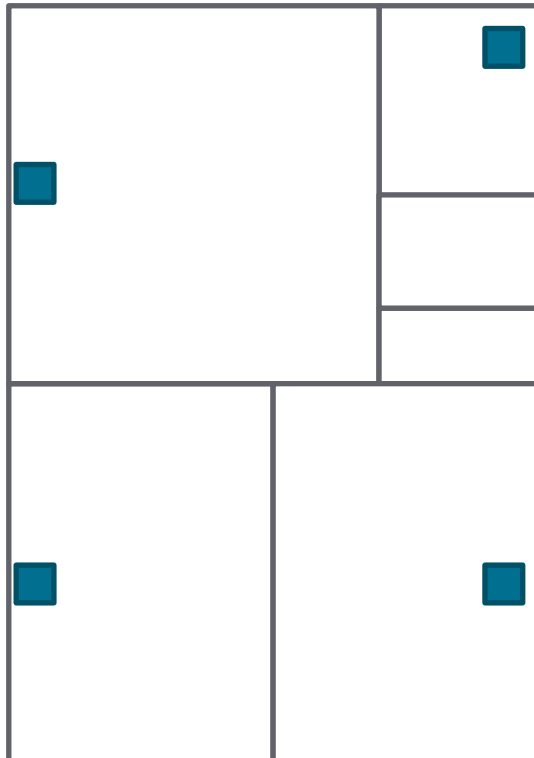
COMPONENTEN VAN EEN VERWARMINGSINSTALLATIE



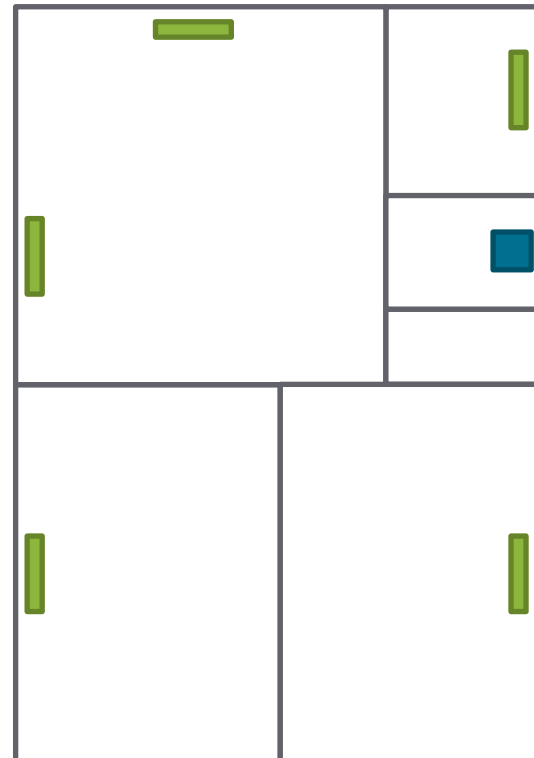




## Productiewijze

Lokale productie



Centrale productie



-  Afgiftelichamen
-  Productiesystemen



## Lokale productie

- Hout-, gas-, stookoliekachel
- Elektrische radiatoren
- ...



Bron: Aduro



Bron: Radson

## Centrale productie

Luchtverwarming

WATERVERWARMING



## Met lucht

- ▶  $C_{p,\text{lucht}} = 1000 \text{ kJ/kgK}$ 
  - Leidingen nemen veel plaats in
  - Risico voor tocht
- ▶ Geringe thermische inertie
  - Snelle opwarming
  - Snelle afkoeling
- ▶ Aanwezigheid van ventilatoren
  - Hoger energieverbruik
  - Risico voor geluidshinder
- ▶ Lucht
  - Onderhoud van luchtkanalen
  - Mogelijk te koppelen met ventilatie
  - Inblaastemperatuur max.  $35 \text{ }^\circ\text{C}$  om comfort te verzekeren

## Met water

- ▶  $C_{p,\text{water}} = 4186 \text{ kJ/kgK}$ 
  - Leidingen nemen minder plaats in
  - Leidingen gemakkelijk te integreren
- ▶ Hogere thermische inertie
  - Langzame opwarming
  - Langzame afkoeling
- ▶ Aanwezigheid van circulatiepompen
  - Energieverbruik



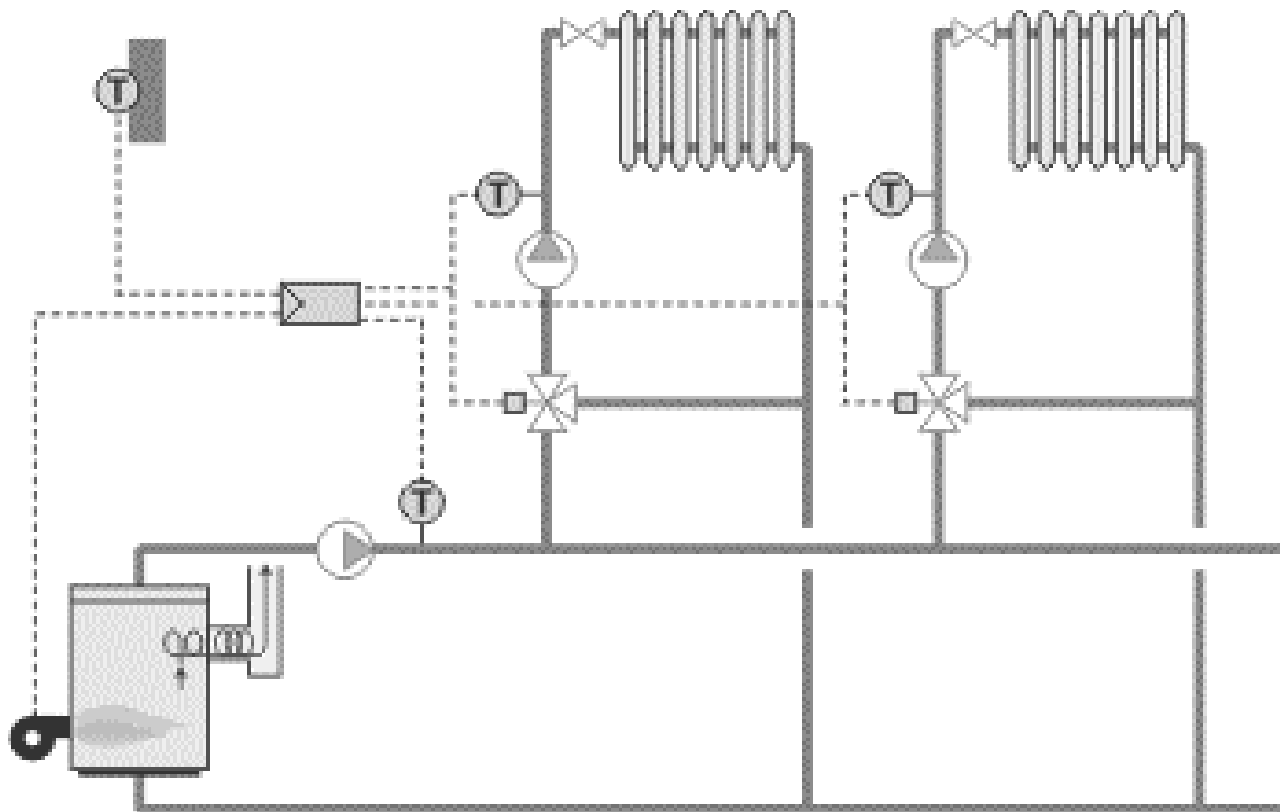
BEHOEFTE VS VERBRUIK

HOE VERWARMEN?

**COMPONENTEN VAN EEN VERWARMINGSINSTALLATIE**



## Componenten van een verwarmingsinstallatie



$$\Rightarrow \eta_{\text{totaal}} = \eta_{\text{productie}} * \eta_{\text{distributie}} * \eta_{\text{emissie}} * \eta_{\text{regeling}}$$

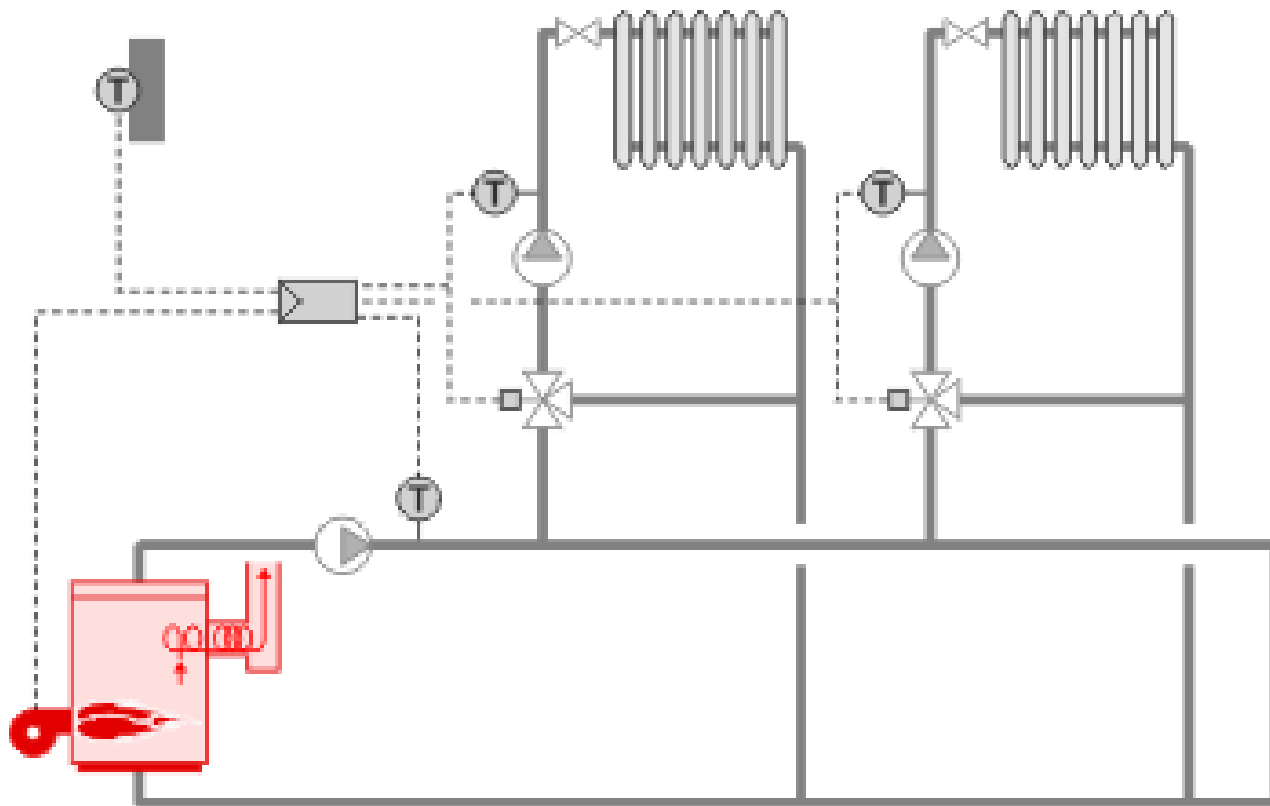


## Energieverbruik voor verwarming – verliezen van het systeem

- ▶ Het rendement is altijd afhankelijk van een reeks factoren die hieronder worden ontwikkeld
- ▶ De algemene configuratie van de installatie heeft een invloed op het rendement; doel is de configuratie te kiezen die het globale rendement optimaliseert overeenkomstig het gedefinieerde gebruik van het gebouw:
  - Rendement van het productiesysteem,
  - Gecentraliseerde of gedecentraliseerde productie,
  - Positie van de stookruimte,
  - Inplanting en isolatie van het net,
  - Keuze van afgiftelichamen,
  - Regeling,
  - ...



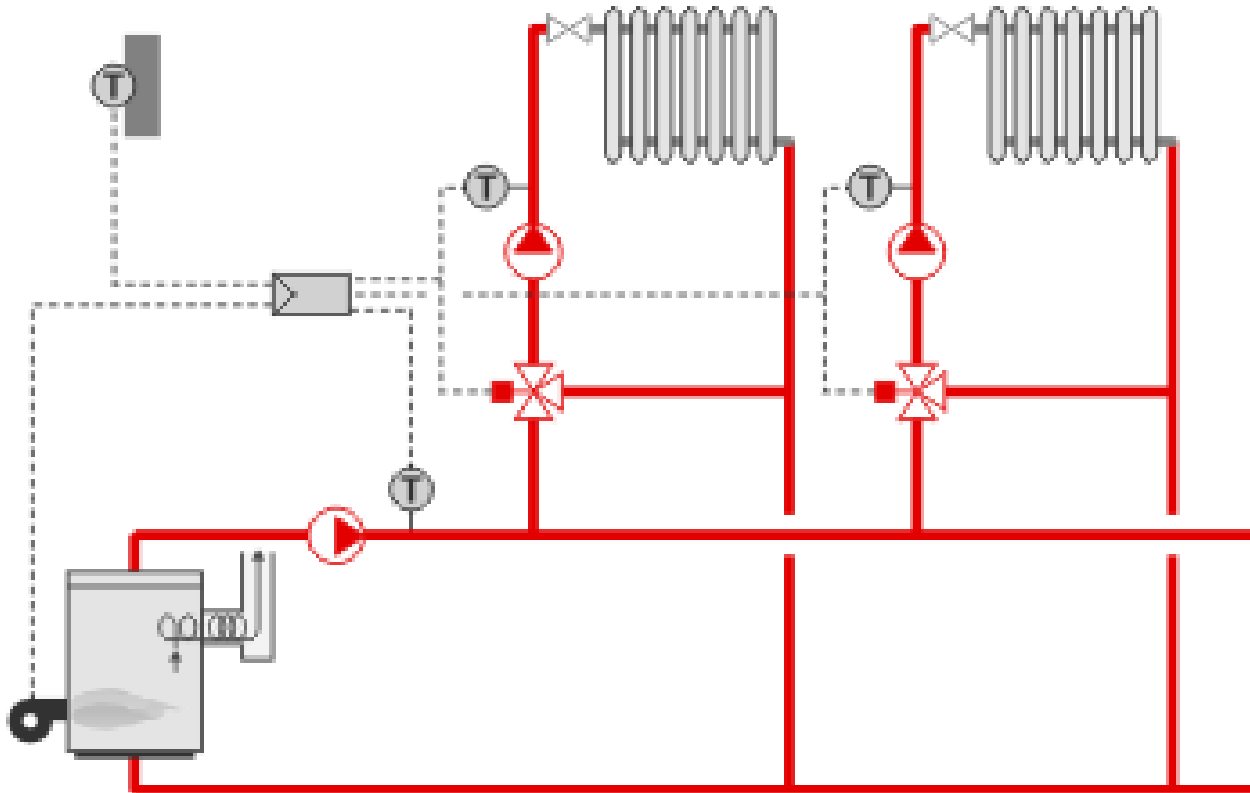
## Componenten van een verwarmingsinstallatie



$$\Rightarrow \eta_{\text{totaal}} = \eta_{\text{productie}} * \eta_{\text{distributie}} * \eta_{\text{emissie}} * \eta_{\text{regeling}}$$



## Componenten van een verwarmingsinstallatie



$$\Rightarrow \eta_{\text{totaal}} = \eta_{\text{productie}} * \eta_{\text{distributie}} * \eta_{\text{emissie}} * \eta_{\text{regeling}}$$





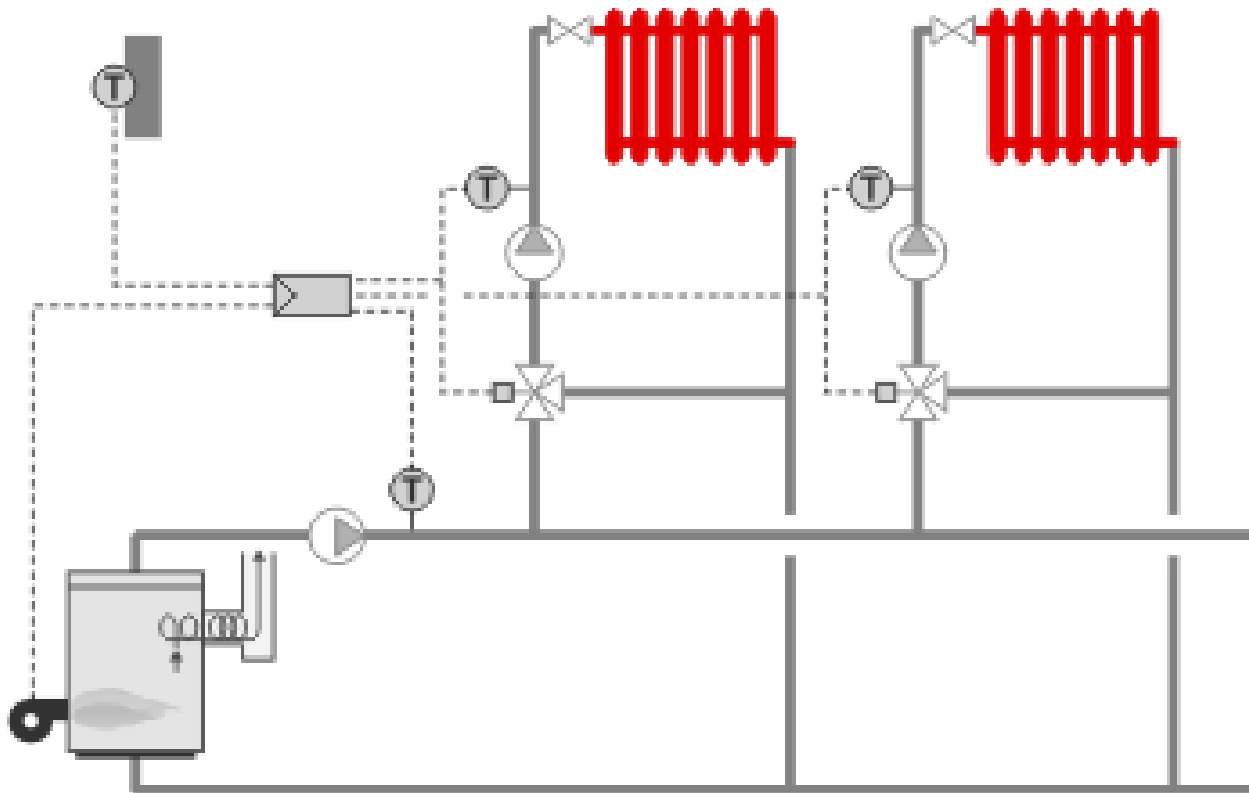
## Energieverbruik voor verwarming – verliezen van het systeem

- $\eta_{\text{distributie}}$ , het verlies van energie van de leidingen in de omgevende ruimte is afhankelijk van:
- de lengte en diameter van de leidingen,
  - de isolatie van de leidingen,
  - de temperatuur van het water in de leidingen en die van de omgevende ruimte,
  - de werkingsduur

$$\begin{aligned} \text{Jaarlijks verlies [kWh]} = & \\ & (T_{\text{gemiddeld, water}} [\text{°C}] - T_{\text{omgeving}} [\text{°C}]) \\ & \times k_{\text{leiding}} [\text{W/mK}] \\ & \times \text{Duur [u]} \\ & \times \text{Lengte [m]} \end{aligned}$$



## Componenten van een verwarmingsinstallatie

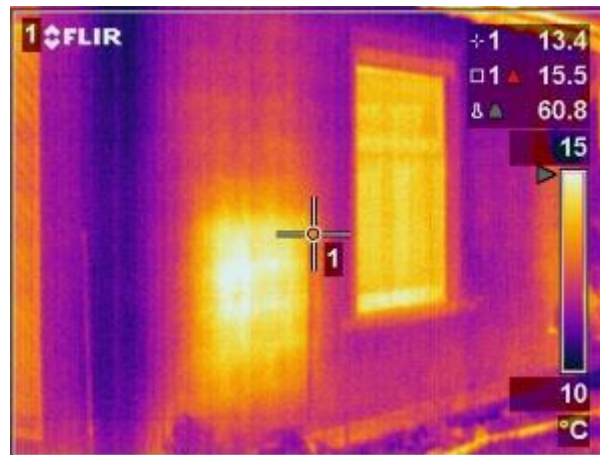


$$\Rightarrow \eta_{\text{totaal}} = \eta_{\text{productie}} * \eta_{\text{distributie}} * \eta_{\text{emissie}} * \eta_{\text{regeling}}$$



## Energieverbruik voor verwarming – verliezen van het systeem

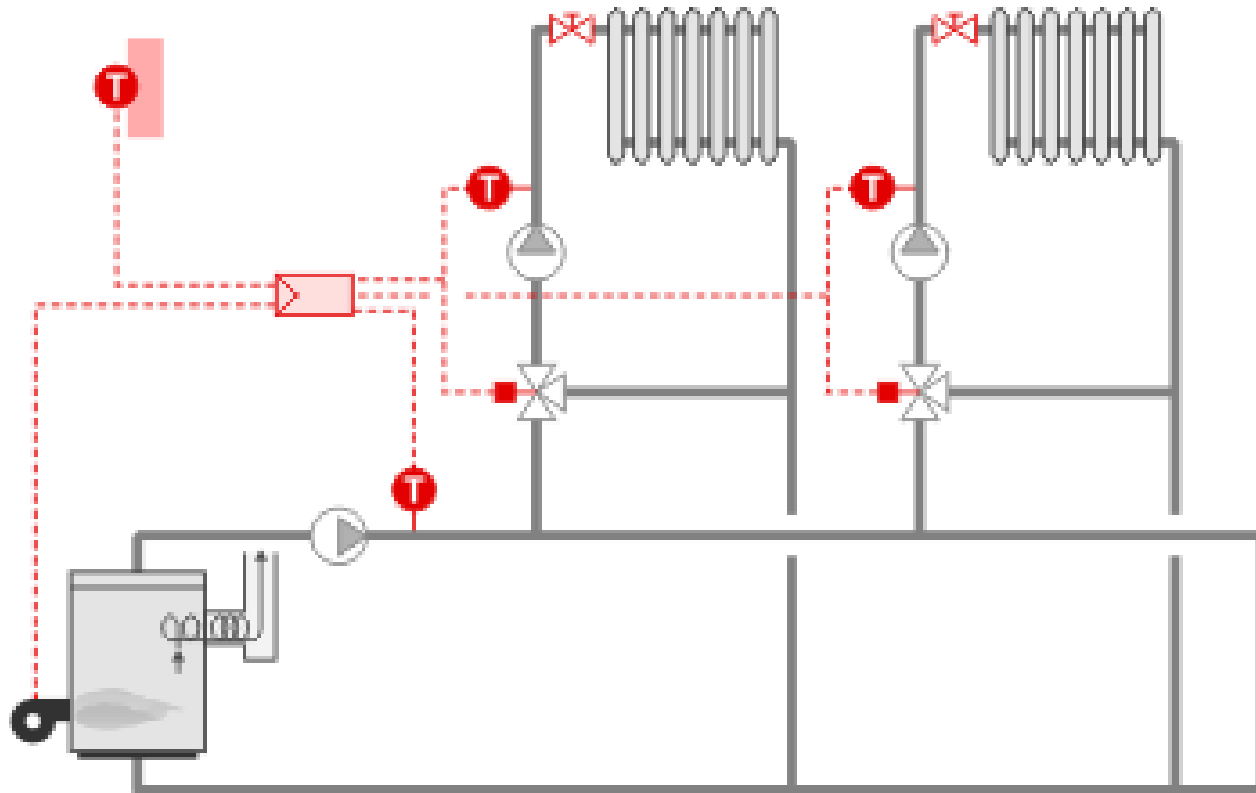
- ▶  $\eta_{\text{afgifte}}$ , het energieverlies op het niveau van het afgiftelichaam is afhankelijk van:
  - het type afgifte: radiator, ventilerende convector, vloerverwarming, ventilatie,
  - obstakels voor de afgifte: vensterbanken boven de radiator, gordijnen,
  - de hoogte van de ruimte (stratificatie),
  - de isolatie tussen het afgiftelichaam en de buitenomgeving,
  - de temperatuur van het afgiftelichaam.



Source/Bron: [www.flir.eu](http://www.flir.eu)



## Com



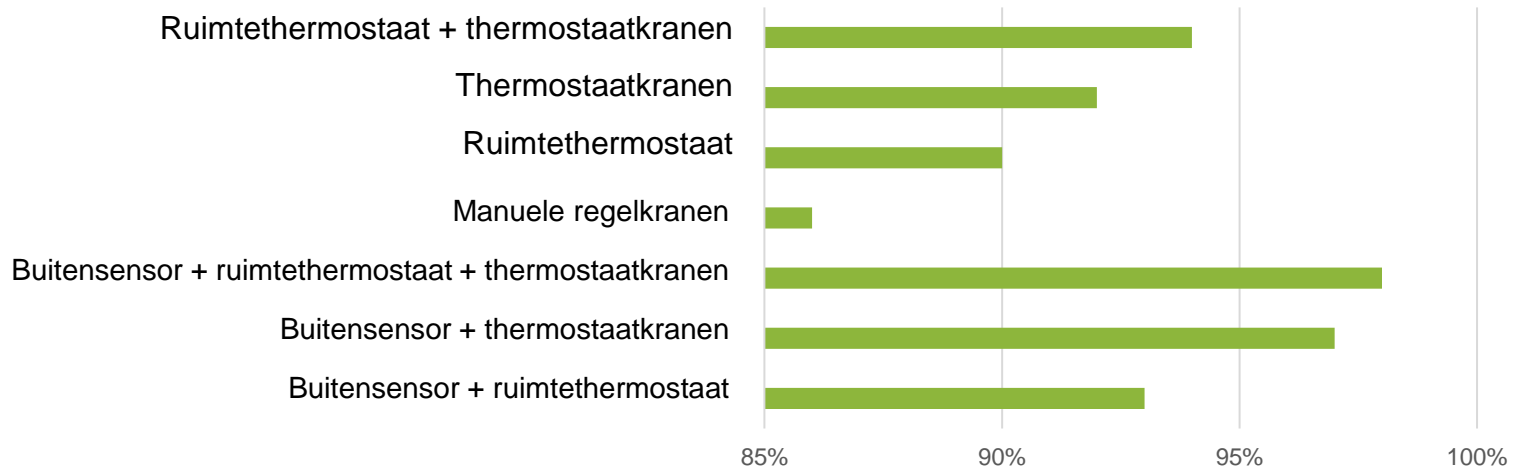
⇒  $\eta_{\text{totaal}} = \eta_{\text{productie}} \cdot \eta_{\text{distributie}} \cdot \eta_{\text{emissie}} \cdot \eta_{\text{regeling}}$



## Energieverbruik voor verwarming – verliezen van het systeem

- ▶  $\eta_{\text{regeling}}$ , het energieverlies gerelateerd aan de regeling is afhankelijk van:
  - het niet afgestemd zijn van de behoefte en de levering van warmte in de ruimte, in de tijd en in vermogen,
  - het voorziene regelingstype.

Regelingsrendementen



## Energieverbruik voor verwarming – Rendementen, ordes van grootte



| Type installatie  | Rendementen in %<br>( $\eta_{\text{globaal}} = \eta_{\text{productie}} \times \eta_{\text{distributie}} \times \eta_{\text{afgifte}} \times \eta_{\text{regeling}}$ ) |                             |                         |                          |                         |
|---|---|-----------------------------|-------------------------|--------------------------|-------------------------|
|   | $\eta_{\text{productie}}$<br>(op OVW)   | $\eta_{\text{distributie}}$ | $\eta_{\text{afgifte}}$ | $\eta_{\text{regeling}}$ | $\eta_{\text{globaal}}$ |
| Zeer oude, overgedimensioneerde of weinig performante verwarmingsketel, lange verdeellus (jaren 1960-70)  | 75 .. 80 %,   | 80 .. 85 %,                 | 90 .. 95 %,             | 85 .. 90 %,              | 46 .. 58 %,             |
| Oude, correct gedimensioneerde verwarmingsketel, korte verdeellus   | 80 .. 85 %,   | 90 .. 95 %,                 | 95 %,                   | 90 %,                    | 62 .. 69 %,             |
| HR-verwarmingsketel, korte verdeellus, aan achterzijde geïsoleerde radiatoren, regeling met buitensensor, thermostaatkranen, ... (jaren 1990, begin 2000) | 90 .. 93 %,   | 95 %,                       | 95 .. 98 %,             | 95 %,                    | 77 .. 82 %,             |
| Moderne, correct gedimensioneerde condenserende stookolieketel  | 97 .. 98 %,   | 95 %,                       | 95 .. 98 %,             | 95 %,                    | 83 .. 87 %,             |
| Moderne, correct gedimensioneerde condenserende gasgestookte verwarmingsketel   | 101 .. 103 %,   | 95 %,                       | 95 .. 98 %,             | 95 %,                    | 87 .. 91 %,             |





- ▶ Een verwarmingsinstallatie is onderhevig aan verliezen door de productie, de distributie, de afgifte en de regeling.
- ▶ Elk onderdeel moet doordacht en geoptimaliseerd zijn om het eindverbruik van energie te verminderen en tegelijkertijd het comfort te garanderen.





## Gids Duurzame Gebouwen

[www.gidsduurzamegebouwen.brussels](http://www.gidsduurzamegebouwen.brussels)

- ▶ Thema ENERGIE

Dossier I [Verwarming en sanitair warm water: efficiënte installaties garanderen \(distributie en afgifte\)](#)



## Websites

- ▶ Energie+

<https://energieplus-lesite.be>





**Pierre GUSTIN**

Projectingenieur

écorce sa

 + 32 4 226 91 60 [info@ecorce.be](mailto:info@ecorce.be)

DANK U VOOR UW AANDACHT

